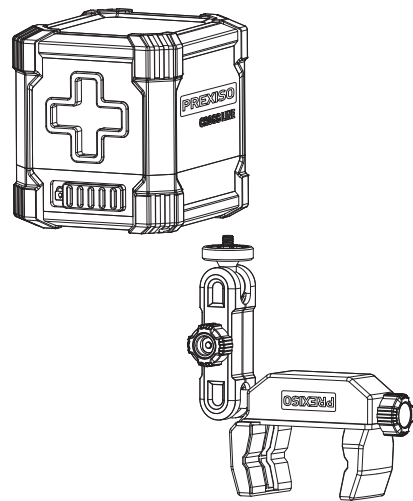


PREXISO



PLC10

30FT (10M)* ZELF-STELLEND LIJNLASER



www.prexiso-eu.com

⚠ VEILIGHEID INSTRUCTIES

Veilig werken met het meetinstrument is uitsluitend mogelijk als de bedienings- en veiligheidsinstructies volledig worden gelezen en de instructies in deze handleiding strikt worden opgevolgd. Maak waarschuwingslabels op het meetinstrument nooit onherkenbaar. SLA DEZE INSTRUCTIES OP. Opgelet – Het gebruik van bedienings- of afstelapparatuur of de toepassing van verwerkingsmethoden anders dan hierin vermeld, kan leiden tot gevaarlijke blootstelling aan straling.



⚠ WAARSCHUWING

LASERSTRALING. Niet in de straal staren. Klasse II laserproduct. Schakel de laserstraal uitsluitend aan bij gebruik van dit instrument.

- **Verwijder of beschadig geen productlabels.**
- **Vermijd directe blootstelling van de ogen.** De laserstraal kan verblinding van personen veroorzaken.
- Gebruik het apparaat **niet** in de nabijheid van kinderen of sta kinderen niet toe het apparaat te gebruiken.
- Plaats het apparaat **niet** in een positie die ertoe kan leiden dat iemand, al dan niet opzettelijk, in de laserstraal kijkt.
- **Niet** gebruiken op glanzende, reflecterende oppervlakken zoals plaatstaal, glas of gepolijst metaal enz. Het glanzende oppervlak kan de lichtbundel weerkaatsen naar de operator.
- Schakel het laserapparaat altijd uit als het niet wordt gebruikt. Als het apparaat aangeschakeld blijft, wordt het risico dat iemand per ongeluk in de laserstraal staat verhoogd.
- Probeer **op geen enkele manier de prestaties van dit laserapparaat te wijzigen.** Dit kan leiden tot gevaarlijke blootstelling aan laserstraling.
- Probeer het instrument voor lasermeting niet te repareren of te demonteren. Als onbekwame personen proberen dit product te repareren, kan dit ernstig letsel tot gevolg hebben. Reparaties aan dit laserproduct mogen uitsluitend worden uitgevoerd door gekwalificeerd onderhoudspersoneel.
- Het gebruik van andere accessoires die zijn ontworpen voor gebruik met andere laserinstrumenten kan ernstig letsel tot gevolg hebben.

- Gebruik het apparaat **niet** buitenshuis.
- Plaats of bewaar het apparaat niet onder extreme temperaturomstandigheden.
- Gebruik het apparaat **niet** in explosieve omgevingen, zoals in de aanwezigheid van ontvlambare vloeistoffen, gassen of stof. In het apparaat kunnen vonken ontstaan die het stof of de dampen kunnen doen ontbranden.
- Houd het apparaat **uit de buurt van** pacemakers. De magneet in het apparaat genereert een veld dat de werking van pacemakers kan beïnvloeden.
- Houd het apparaat **uit de buurt van** magnetische gegevensdragers en magnetisch gevoelige apparatuur. Het effect van de magneet kan tot onomkeerbaar gegevensverlies leiden.
- De meting is **mogelijk niet** nauwkeurig als deze buiten het nominale bereik van het apparaat wordt gebruikt.
- Het gebruik van optische instrumenten met dit product verhoogt het risico op oogletsel.
- Zorg er **altijd** voor dat omstanders in de buurt zich bewust zijn van de gevaren van direct in het meetinstrument kijken.
- Gebruik de laserbril **niet** als veiligheidsbril, ze beschermen de ogen niet tegen laserstraling.
- Verwijder **altijd** de batterijen bij het reinigen van de opening van de laserstraal naar de laserlens.

TECHNISCHE SPECIFICATIES

COMPONENT	SPECIFICATIES
Laser	$\lambda=620-690\text{nm}$, Klasse II laser, maximaal laservermogen <1mW
Werkingsbereik (typisch)	30FT (10M)*
Accuraatheid (typisch)	$\pm 5/16\text{IN}@30\text{FT}$ ($\pm 8\text{mm}@10\text{m}$)*
Zelf-nivellerend bereik	$\pm 4^\circ$
Geschatte batterijduur	20 uur (alkaline batterijen)
Optimale bedrijfstemperatuur	32°F tot 104°F (0°C tot 40°C)
Opslagtemperatuur	14°F tot 140°F (-10°C tot 60°C)
Batterijen	2 x 1.5V alkaline AA

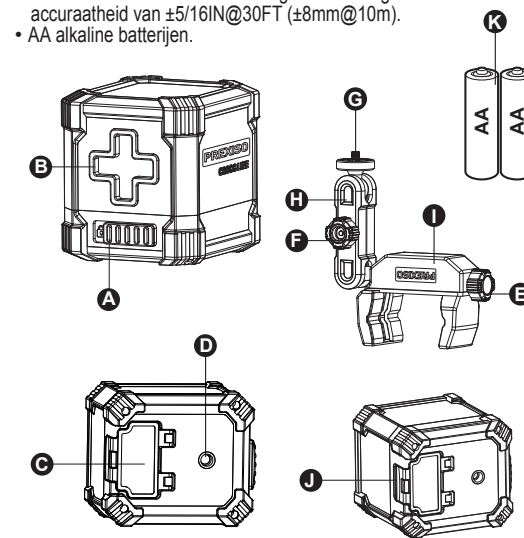
*Belangrijk: *De nauwkeurigheid wordt beoordeeld binnen een afstand van 10 meter. Onder ongunstige omstandigheden, zoals bij extreme binnerverlichting, transparante oppervlakken (bijv. glas, water), poreuze oppervlakken (bijv. isolatiemateriaal) of reflecterende oppervlakken (bijv. gepolijst metaal, glas) of zeer ruwe oppervlakken (bijv. ruw smeedijzer, natuursteen), zal het meetbereik en de nauwkeurigheid van het apparaat worden verminderd.

OMSCHRIJVING

KEN UW ZELF-STELLEND LIJNLASER APPARAAT

Deze zelf-stellende lijnlaser is een zeer veelzijdig apparaat. Het kan op de grond worden geplaatst, worden gemonteerd op een deurkozijn, werkbank, enz.

- Zelf-stellende niveaus binnen ± 4 graden tot -4 graden met een accuraatheid van $\pm 5/16\text{IN}@30\text{FT}$ ($\pm 8\text{mm}@10\text{m}$).
- AA alkaline batterijen.



ONDERD	ESCHRIJVING
A	Aan-/Uitschakelaar
B	Laseropening
C	Batterijvakdekfel
D	1/4"-20 montagegat met schroefdraad
E	Knop 1
F	Knop 2
G	1/4"-20 schroef
H	Stang
I	Hendel
J	Vergrendeling batterijvak
K	AA batterijen

UITPAKKEN

Bij het uitpakken van de doos mag geen verpakkingsmateriaal worden weggegooid totdat voor de volledige inhoud rekenschap is afgelegd:

- Zelf-stellende lijnlaser
- Klem
- 2 x AA alkaline batterijen
- Snelstarthandboek

Til het compacte lasermeeinstrument voorzichtig uit de verpakking en plaats het op een stabiel, vlak oppervlak.

MONTAGE

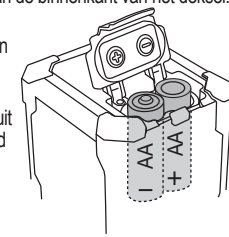
PLAATSING/VERVANGING VAN DE BATTERIJ

Voor het meetinstrument worden AA alkaline batterijen aanbevolen.

Om het deksel van het batterijvak te openen de vergrendeling indrukken en openen. De meegeleverde batterijen invoeren. Besteed aandacht aan de juiste polariteit van de batterijen die in overeenstemming moet zijn met de afbeelding op het metalen plaatje aan de binnenkant van het deksel.

Altijd de batterijen tegelijkertijd vervangen. Gebruik uitsluitend batterijen van één merk en met dezelfde capaciteit.

OPMERKING: Verwijder de batterijen uit het meetinstrument als u het langere tijd niet gebruikt. Bij langdurige opslag kunnen de batterijen corroderen en zichzelf ontladen.



WERKING

1. HOE DE COMPACTE ZELF-STELLEND LIJNLASER AAN EN UIT TE SCHAKELEN

De aan/uit-schakelaar bevindt zich onderaan de voorkant van het apparaat.

- Om de compacte zelf-stellende lijnlaser aan te schakelen, drukt u de aan/uit-schakelaar in de richting van de " " zijde. **WAARSCHUWING:** Wanneer u de compacte zelf-stellende lijnlaser aanschakelt, moet u er altijd voor zorgen dat de ogen van omstanders beschermd zijn. Richt de compacte zelf-stellende lijnlaser nooit in het gezicht van iemand anders, inclusief dat van uzelf.
- Schuif de schakelaar in de richting van de " " kant om het apparaat uit te schakelen.

2. ZELF-STELLEND MODUS

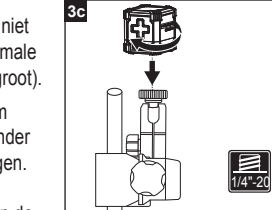
De compacte zelf-stellende dwars-lijnlaser staat standaard in de zelf-stellende modus. In de zelf-stellende modus stelt het apparaat zichzelf in als het binnen $\pm 4^\circ$ van horizontaal ligt.

- Plaats de compacte zelf-stellende lijnlaser op een vlak, glad oppervlak dat binnen $\pm 4^\circ$ van horizontaal ligt.
- Schakel het apparaat aan door de aan/uit-schakelaar naar de " " kant te schuiven. De compacte zelf-stellende lijnlaser stelt zichzelf binnen 6 seconden automatisch in.
- Als het oppervlak waarop de compacte zelf-stellende lijnlaser wordt geplaatst meer dan $\pm 4^\circ$ van horizontaal is, zal de laserstraal 2 keer per 2 seconden knipperen als een alarm. Pas in dit geval de hoek van het oppervlak enigszins aan.
- Om de laserstralen uit te schakelen, schuif de schakelaar in de richting van de " " kant.

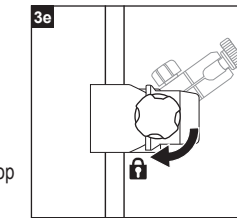
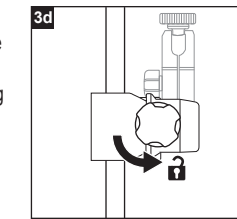
3. GEBRUIK MET KLEM

De uiterst veelzijdige klem maakt het voor de compacte zelf-stellende lijnlaser mogelijk bij verschillende toepassingen te functioneren, zoals gemonteerd op een leiding, werkbank, deurkozijn enz. dat niet meer dan 2 inch dik is (de maximale opening van de klem is 2 inch groot).

- Draai knop 1 vast om de klem stevig aan een paal, pijp of ander geschikt voorwerp te bevestigen.
- Draai knop 2 los en stel de schroefknop van 1/4" -20 in op de gewenste positie. Draai na de instelling knop 2 vast.



- Monteer de compacte zelf-stellende lijnlaser stevig op de 1/4" -20 schroef.
- Draai knop 1 los en stel de richting van de staaf zo in dat de laserstraal op uw doel wordt geprojecteerd.
- Draai knop 1 opnieuw vast om de klem te vergrendelen. Monteren in de juiste positie.



4. TOEPASSINGEN

De compacte zelf-stellende lijnlaser kan op de grond worden geplaatst, op een werkbank / deurkozijn enz. worden gemonteerd voor de aanduiding van punten en eenvoudige uitlijning op zicht. Ideaal voor de volgende toepassingen:

- Ophangen van prenten, foto's, of kunstwerken aan de muren
- Behangen en sjabloonwerk
- Stijl- en regelwerk van deuren en ramen
- Installatie van elektrische bedrading en leidingen
- Montage van wandarmaturen, stopcontacten, schakelaars en verlichting
- Installatie van een verlaagd plafond
- Schilderen
- Tegels en vloeren leggen

ONDERHOUD

Dit compacte lasermeeinstrument is ontworpen als een hulpmiddel dat weinig onderhoud vergt. Voor behoud van de prestaties moet u echter altijd deze eenvoudige aanwijzingen volgen:

- Stel het apparaat **niet** bloot aan schokken, voortdurende trillingen of extreme hitte of kou.
- Bewaar het apparaat **altijd** binnenshuis.
- Houd het apparaat **altijd** vrij van stof en vloeistoffen. Gebruik voor reiniging uitsluitend een scone zachte doek. Bevochtig de doeken indien nodig lichtjes met pure alcohol of een beetje water.
- Demonteer het compacte lasermeeinstrument **niet**, omdat de gebruiker hierdoor aan gevaarlijke straling wordt blootgesteld.
- Probeer **geen** enkel deel van de laserlens te vervangen.

TROUBLESHOOTING

PROBLEEM	OORZAAK	SOPLOSSING
De projectie van de laserstraal is zwak.	De batterijen zijn leeg.	Vervang de batterijen.
De laserstraal is moeilijk te zien.	Het apparaat bevindt zich buiten het nominale werkbereik.	Breng het apparaat dichterbij om binnen het nominale werkbereik te zijn.
De laserstraal wordt niet geprojecteerd.	Batterijen zijn niet geplaatst of batterijen zijn leeg.	Plaats nieuwe batterijen.
De laserstraal knippert voor waarschuwing.	Het oppervlak waarop het gereedschap is geplaatst is ongelijkmatig of het gereedschap bevindt zich buiten het automatische zelf-stellende bereik.	Plaats het gereedschap binnen ± 4 graden op een vlakke ondergrond.

BEPERKTE GARANTIE VAN TWEE JAAR

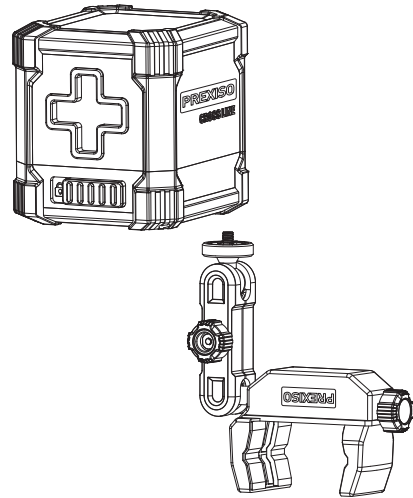
De Prexiso PLC10 heeft een garantie van twee jaar. Neem voor meer informatie hierover contact op met uw dealer.

Deze garantie is ongeldig als het product wordt gebruikt voor commerciële doeleinden. Deze garantie is niet overdraagbaar en dekt geen producten die beschadigd zijn door verkeerd gebruik, verwaarlozing, ongevallen, wijzigingen of gebruik en onderhoud anders dan aangegeven in de gebruikershandleiding. Deze garantie is niet van toepassing op bewegende onderdelen die bij normaal gebruik aan slijtage onderhevig zijn. Deze garantie sluit alle accessoires uit.

Gedrukt in China

Prexiso AG
Europastrasse 27
CH-8152 Glattpurg
Internet: www.prexiso-eu.com

PREXISO



PLC10

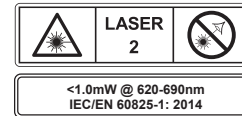
30FT (10M)*
KENDİNDEN TESVİYELİ
ÇAPRAZ ÇİZGİ LAZERİ



www.prexiso-eu.com

⚠️ GÜVENLİK TALİMATLARI

Ölçüm aleti ile güvenli bir şekilde çalışma, sadece işletim ve güvenlik bilgileri tam olarak okunduğu ve burada yer alan talimatlar sıkı bir şekilde takip edildiği zaman mümkündür. Ölçüm aleti üzerindeki uyarı etiketini asla tanınmaz hale getirmeyin. BU TALİMATLARI SAKLAYINIZ. Dikkat – İşletim ya da ayarlama ekipmanı ya da burada belirtilenler haricinde uygulama ya da işleme yöntemlerinin kullanılması, tehlikeli radyasyona maruz kalmaya neden olabilir.



⚠️ İKAZ

LAZER RADYASYONU. İşına bakmayın. Sınıf II lazer ürünü. Lazer ışığını, sadece bu aleti kullanırken açın.

- **Ürün etiketlerini çıkarmayın ya da tahrip etmeyin.**
- **Doğrudan göz temasından kaçının.** Lazer ışını, kişilerin kör olmasına neden olabilir.
- Aleti çocukların yakınında **çalıştırmayın** ya da çocukların çalıştırmasına **izin vermeyin.**
- Aleti, kasıtlı veya istemsiz olarak, kişilerin lazer ışınına bakmasına neden olabilecek bir yere **yerleştirmeyin.**
- Parlak, yansıtıcı yüzeylere sahip çelik, cam veya cilalanmış metal vb. gibi yansıtıcı yüzeylere **yansıtmayın.** Parlak yüzey, ışını operatörde geri yansıtabilir.
- Kullanılmadığı zaman lazer aletini daima kapalı tutun. Aleti açık bırakmak, istemeden lazer ışınlarına bakma riskini artırır.
- Bu lazer cihazının performansını hiçbir şekilde değiştirmeye **çalışmayın.** Bu, tehlikeli bir şekilde lazer radyasyonuna maruz kalmaya neden olabilir.
- Lazer ölçüm aletinin tamir etmeye veya parçalarına ayırmaya çalışmayın. Vasıfsız kişiler bu ürünü onarmaya çalışırsa eğer, ciddi yaralanmalar meydana gelebilir. Bu lazer ürünü üzerinde gerekli onarımlar sadece yetkili servis personeli tarafından yapılmalıdır.
- Diğer lazer aletleriyle kullanım için tasarlanmış olan diğer aksesuarların kullanılması ciddi yaralanmalara neden olabilir.
- Aleti dışarıda **çalıştırmayın.**

- Aleti aşırı sıcaklık koşullarına **maruz bırakmayın** ya da bu ortamlarda **tutmayın.**
- Aleti yanıcı sıvıların, gazların ya da tozların bulunduğu patlayıcı ortamlarda çalıştırmayın. Toz ya da dumanı tutuşturabilecek aletle kıvılcımlar oluşabilir.
- Aleti kalp pillerinden uzak tutun. Aletin içerisindeki mıknatıs, kalp pillerinin **çalışmasını** bozabilecek bir alan oluşturur.
- Aleti manyetik veri ortamından ve manyetik olarak duyarlı ekipmanlardan **uzak tutun.** Manyetik etkisi geri döndürülemez veri kaybına yol açabilir.
- Aletin nominal aralığının dışında kullanıldığı zaman, **ölçüm** doğru olmayabilir.
- Bu ürünle birlikte optik cihazların kullanılması göz tehlikesini artırır.
- **Her zaman,** yakındaki kişilerin ölçüm aletine doğrudan bakmanın tehlikelerini bildiğinden emin olun.
- Lazer gözlüklerini güvenlik gözlükleri olarak **kullanmayın,** onlar gözleri lazer ışınlarına karşı korumazlar.
- Lazer lense olan lazer ışık açıklığını temizlerken, **daima** bataryayı çıkarın.

TEKNİK ÖZELLİKLER

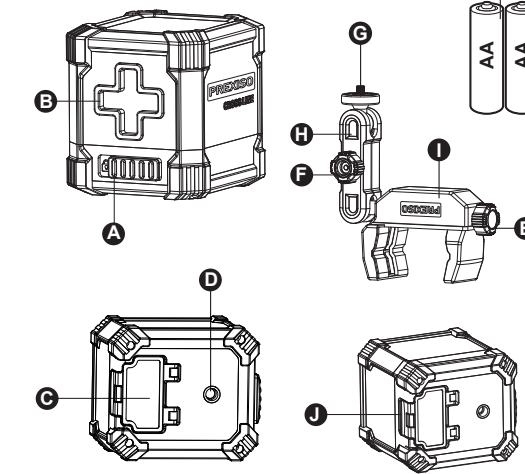
BİLEŞEN	ÖZELLİKLER
Lazer	λ=620-690nm, Sınıf II lazer, maksimum lazer çıkışı <1mW
Çalışma aralığı (genel olarak)	30FT (10M)*
Hassasiyet (genel olarak)	±5/16IN@30FT (±8mm@10m)*
Kendini tesviye aralığı	±4°
Tahmini batarya ömrü	20 saat (alkalin bataryalar)
Optimum çalışma sıcaklığı	32°F ile 104°F (0°C ile 40°C)
Depolama sıcaklığı	14°F ile 140°F (-10°C ile 60°C)
Bataryalar	2 x 1.5V alkalin AA

*Önemli: Hassasiyet 10 metrelik mesafe içerisinde değerlendirilmiştir. Aşırı iç aydınlatma, şeffaf yüzeyler (örn. cam, su), gözenekli yüzeyler (örn. yalıtım malzemeleri) ya da yansıtıcı yüzeyler (örn. cilalı metal, cam) ya da çok pürüzlü yüzeyler (örn. sert döküm, doğal taş) gibi elverişsiz koşullarda, aletin ölçüm aralığı ve hassasiyeti azalır.

AÇIKLAMA

KENDİNDEN TESVİYELİ ÇAPRAZ ÇİZGİ LAZERİNİ TANIMA
Bu kendinden tesviyeli çapraz çizgi lazeri, çok yönlü bir alettir. Zemine, bir kapı çerçevesi, çalışma tezgahı vb. üzerine monte edilebilir.

- ± 5 / 16IN @ 30FT (± 8mm @ 10m) hassasiyetle +4 dereceden -4 dereceye kadar kendinden ayarlı seviyeler.
- AA alkalin bataryalar.



PARÇALAR	AÇIKLAMA
A	Güç anahtarı
B	Lazer aralığı
C	Batarya bölme kapağı
D	1/4"-20 dişli montaj deliği
E	Düğme 1
F	Düğme 2
G	1/4"-20 vida
H	Çubuk
I	Kol
J	Batarya bölme mandalı
K	AA batteries

AMBALAJDAN ÇIKARMA

Kutuyu ambalajından çıkarırken, tüm içindekiler çıkana kadar ambalaj malzemelerinin herhangi birini atmayın:

- Kendinden tesviyeli çapraz çizgi lazer aleti
- Kelepçe
- 2 x AA alkalin bataryalar
- Hızlı başlangıç kılavuzu

Kompakt lazer ölçüm aletini dikkatli bir şekilde kaldırın ve sabit, düz bir zemine yerleştirin.

MONTAJ

BATARYANIN TAKILMASI/DEĞİŞTİRİLMESİ

Ölçüm aleti için AA alkalin bataryalar tavsiye edilir.

Batarya bölme kapağını açmak için, madala basın ve açın. Sunulan bataryayı yerleştirin. Kapağın içerisinde yer alan metal plaka üzerindeki tarife uygun olarak bataryaların kutuplarının doğru olmasına dikkat edin.

Tüm bataryaları aynı anda değiştirin. Aynı marka ve aynı kapasiteye sahip bataryaları kullanın.

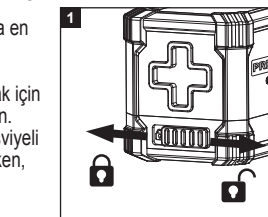
NOT: Uzun süre kullanılmadığı zaman bataryaları, ölçüm aletinden çıkarın. Uzun süre depolandığı zaman, bataryalar korozyona uğrar ve kendi kendilerini boşaltırlar.

İŞLETİM

1. KOMPAKT KENDİNDEN TESVİYELİ ÇAPRAZ ÇİZGİ LAZER ALETİNİN AÇILIP KAPATILMASI

Güç anahtarı, aletin ön kısmında en altta yer alır.

- a. Kompakt kendinden tesviyeli çapraz çizgi lazer aletini açmak için güç anahtarını, "☑" doğru itin. **İKAZ:** Kompakt kendinden tesviyeli çapraz çizgi lazer aletini açarken, her zaman gözlerinizi ve çevrenizdekilerin gözlerini koruduğunuzdan emin olun. Kompakt kendinden tesviyeli çapraz çizgi lazer aletini, kendinizinki de dahil olmak üzere kimsenin yüzüne doğrultmayın.
- b. Aleti kapatmak için, anahtarı, "☒" yönünde kaydırın.



2. KENDİLİĞİNDEN TESVİYE MODU

Kompakt kendinden tesviyeli çapraz çizgi lazeri, kendinden tesviyeli düzeltme moduna geçer. Kendinden tesviyeli modunda, eğer yatay olarak ±4° ise, alet kendi kendisini düzenler.

- a. Kompakt kendiliğinden tesviyeli çapraz çizgi lazeri, yatayda ±4° olan düz ve pürüzsüz bir yüzeye yerleştirin.
- b. Güç anahtarını "☑" doğru kaydırarak aleti açın. Kompakt kendinden tesviyeli çapraz çizgi lazeri 6 saniye içerisinde otomatik olarak düzenlenecektir.
- c. Kendinden tesviyeli çapraz çizgi lazerin yerleştirildiği yüzey, yatayda ±4° 'l aşarsa, lazer çizgisi 2 saniyede 2 kez alarm olarak yanıp söner. Bu durumda, yüzeyin açısını yavaşça ayarlayın.
- d. Lazer çizgilerini kapatmak için, anahtarı "☒" yönünde kaydırın.

3. KELEPÇELERLE KULLANMA

Son derece çok yönlü kelepçeler, 2 inç kalınlığından daha fazla olmayan (kelepçenin maksimum açıklığı 2 inç büyüklüğündedir) boru, çalışma tezgahı, kapı çerçevesi vb. nde monte edilmiş olan çeşitli uygulamalarda kompakt kendinden tesviyeli çapraz çizgi lazerin çalışmasını sağlar.

- a. Kelepçeyi bir direk, boru ya da diğer uygun bir maddeye güvenli bir şekilde monte etmek için düğme 1'i sıkın.
- b. Düğmeyi 2 gevşetin ve 1/4 "-20 vida düğmesini istenen konuma ayarlayın. Ayardanmadan sonra, topuzu 2 sıkın.

c. Kompakt kendinden tesviyeli çapraz çizgi lazeri, 1/4" -20 vidasına güvenli bir şekilde monte edin.

d. Düğme 1'i gevşetin ve çubuğun yönünü ayarlayın, bu sayede lazer ışını hedefinize yansıtılır.

e. Kelepçe Alet Aksamını konumuna kilitlemek için düğme 1'i yeniden sıkın.

4. UYGULAMALAR

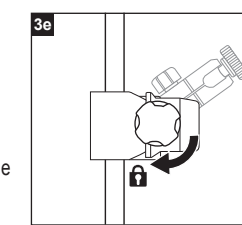
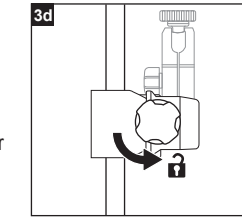
Kompakt kendinden tesviyeli çapraz çizgi lazeri, nokta işaretleme ve şahsen basit bir hizalama için zemine yerleştirilebilir, çalışma tezgahı/kapı çerçevesi vb'ne monte edilebilir, aşağıdaki uygulamalar için idealdir:

- Duvarlara resim, fotoğraf ve sanat eseri asm
- Duvar kağıdı ve şablon çalışması
- Kapı ve pencere çerçeveleme
- Elektrik kabloları ve borularının montajı
- Duvar armatürleri, elektrik prizleri, anahtarlar ve aydınlatma montaj
- Asma tavan montajı
- Boyama
- Dolapların montajı
- Fayans döşeme ve zemin kaplama

BAKIMI

Bu kompakt lazer ölçme aleti, az bakım gerektiren bir araç olarak tasarlanmıştır. Ancak, performansı korumak amacıyla, her zaman bu basit yönergeleri izlemeniz gerekir:

- Aleti darbelere, sürekli titreşime ya da aşırı sıcak ya da soğuk ortama maruz bırakmaktan **kaçınınız.**
- Aleti **daima** kapalı bir yerde saklayın.
- Aleti **daima** toz ve sıvılardan uzak tutun. Temizlik için sadece temiz ve yumuşak bez kullanın. Gerekirse eğer, bezleri saf alkol ya da az su ile hafif bir şekilde nemlendirin.
- Kompakt lazer ölçüm aletini **sökmeyin**, bu kullanıcının tehlikeli radyasyon maruz kalmasına neden olacaktır.
- Lazer lensin herhangi bir parçasını değiştirmeyi **denemeyin.**



SORUN GİDERME

PROBLEM	NEDEN	ÇÖZÜM
Lazer çizgi projeksiyonu zayıf.	Bataryalar zayıf.	Yeni batarya takın.
Lazer çizgisini görmek zor.	Alet, nominal çalışma aralığının dışında.	Aleti, nominal çalışma aralığında olacak şekilde yaklaştırın.
Lazer çizgisiz yansıtılmıyor.	Batarya takılmamış ya da bataryalar bitmiş.	Yeni batarya takın.
Uyari için lazer çizgisi yanar.	Aletin yerleştirildiği yüzey düzensizdir veya alet otomatik kendiliğinden tesviye aralığının dışındadır.	Aleti +/- 4 derece içerisinde düz yüzey seviyesine yerleştirin.

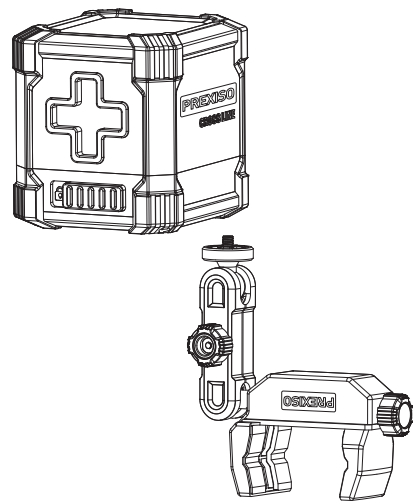
İKİ YILLIK SINIRLI GARANTİ

Prexiso PLC10 2 yıllık garantiye sahiptir. Daha fazla bilgi için, babiniz ile iletişime geçin.

Ürün ticari amaçlarla kullanılırsa eğer, bu garanti geçersizdir. Bu garanti devredilemez ve kullanım kılavuzunda belirtilenler dışında yanlış kullanım, ihmal, kaza, değişiklik veya kullanım ve bakım nedeniyle zarar gören ürünleri kapsamaz. Bu garanti, normal kullanımdan dolayı ortaya çıkan herhangi bir aşınmış parça için geçerli değildir. Bu garanti, tüm aksesuarları kapsamaz.

Çin'de basıldı

PREXISO



PLC10

10M (30FT)* SELVNIVELLERENDE KRYDSLINJELASER

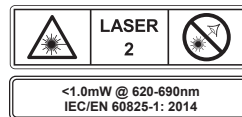


www.prexiso-eu.com

⚠ SIKKERHEDSINSTRUKTIONER

Det er kun muligt at arbejde sikkert med måleværktøjet, når drifts- og sikkerhedsinformationerne er læst igennem, og instruktionerne i dem bliver fulgt nøjagtigt. Advarselsskiltene på måleværktøjet skal altid kunne læses og genkendes. GEM DISSE INSTRUKTIONER.

Advarsel – Brugen af drifts- eller justeringsudstyret, eller anvendelses- eller bearbejdningsmetoder udover dem, der er nævnt heri, kan resultere i farlig radioaktiv stråling.



⚠ ADVARSEL

LASERSTRÅLING. Se ikke ind i strålen. Klasse II laserprodukt.

Tænd kun for laserstrålen, når værktøjet er i brug.

- **Fjern eller ødelæg ikke produktmærkerne.**
- **Undgå direkte kontakt med øjnene.** Laserstrålen kan forårsage blindhed.
- **Brug ikke værktøjet** når der er børn til stede, og lad ikke børn bruge værktøjet.
- **Placer ikke værktøjet** i en position, der kan forårsage, at nogen ser på laserstrålen, forsættligt eller uforsættligt.
- **Må ikke anvendes** på reflekterende overflader, som stålplader, glas eller poleret metal, etc., der har skinnende, reflekterende overflader. Den skinnende overflade kan sende strålen retur mod brugeren.
- **Sluk altid for laserværktøjet, når det ikke er i brug.** Hvis værktøjet er tændt, øger det risikoen for, at nogen tilfældigt ser ind i laserstrålen.
- **Prøv ikke** at modificere laserværktøjets ydelse på nogen måde. Det kan resultere i farlig eksponering til laserbestråling.
- **Prøv ikke** at reparere eller skille lasermåleværktøjet ad. Hvis ukvalificerede personer forsøger at reparere dette produkt, kan der opstå farlige skader. Enhver reparation på dette laserprodukt må kun udføres af en kvalificeret servicemedarbejder.
- Andre anvendelsesmåder, der er designet til brug på andre laserværktøjer, kan resultere i alvorlige skader.
- **Brug ikke værktøjet** udendørs.

- **Placer eller** opbevar ikke værktøjet ved ekstreme temperaturforhold.
- **Brug ikke værktøjet** i miljøer med eksplosionsfare, som i nærheden af brændbare væsker, gasser eller støv. Gnister kan opstå i værktøjet, som kan antænde støv eller dampe.
- Hold værktøjet væk fra hjerte-pacemakere. Magneten inde i værktøjet genererer et felt, der kan svække funktionen i pacemakere.
- Hold værktøjet **væk fra** magnetiske datamedier og magnetisk følsomt udstyr. Effekten af magnetismen kan føre til et uopretteligt tab af data.
- Målinger er måske ikke præcise, når de foretages ud over produktets rækkevidde.
- Brugen af optiske instrumenter med dette produkt kan øge faren for øjenskader.
- **Sørg altid** for, at tilskuere i nærheden er klar over faren ved at se ind i måleinstrumentet.
- **Brug ikke** laserbriller som sikkerhedsbriller, de beskytter ikke øjnene mod laserstråler.
- Fjern altid batterierne når laserlysåbningen til laserlinsen skal rengøres.

TEKNISKE SPECIFIKATIONER

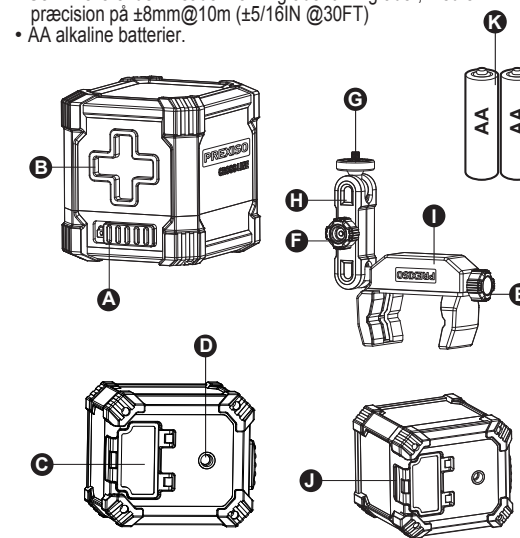
KOMPONENT	SPECIFIKATIONER
Laser	λ=620-690nm, Klasse II laser, maksimalt laser output <1mW
Rækkevidde (typisk)	30FT / 10M
Præcision (typisk)	±8mm@10m (±5/16IN @30FT)
Selvnivellerende rækkevidde	±4°
Anslået batterilevetid	20 timer (alkaline batterier)
Optimal driftstemperatur	0°C til 40°C (32°F til 104°F)
Opbevaringstemperatur	-10°C til 60°C (14°F til 140°F)
Batterier	2 x 1.5V alkaline AA

*VIGTIGT: Præcisionen er bedømt inden for en afstand af 10 meter. Ved ugunstige forhold, som i ekstrem indendørs belysning, transparente overflader (fx. glas, vand), porøse overflader (fx. isoleringsmateriale) eller reflekterende overflader (fx. poleret metal, glas) eller meget rå overflader (fx. rå støbning, natursten), vil værktøjets rækkevidde og præcision blive reduceret.

BESKRIVELSE

KEND DIN SELVNIVELLERENDE KRYDSLINJELASER
Denne selvnivellerende krydslinjelaser er et meget alsidigt værktøj. Det kan placeres på jorden, monteres på en dørkarm, en arbejdsbænk, etc.

- Selvnivellerende niveauer fra +4 grader til -4 grader, med en præcision på ±8mm@10m (±5/16IN @30FT)
- AA alkaline batterier.



DELE	BESKRIVELSE
A	Tænd-sluk-knap
B	Laseråbning
C	Låg til batterierne
D	1/4"-20 stativgevind
E	Skruer 1
F	Skruer 2
G	1/4"-20 skrue
H	Arm
I	Håndtag
J	Låg til batterierne
K	AA batterier

UDPAKNING

Når du pakker kassen ud, skal du ikke smide emballeringsmaterialet ud, før alle komponenter er talt op:

- Selvnivellerende Krydslinjelaser-værktøj
- Klamme
- 2 x AA alkaline batterier
- Kvik start-manual

Løft forsigtigt det kompakte lasermåleværktøj ud af kassen, og placer det på en stabil, flad overflade.

MONTERING

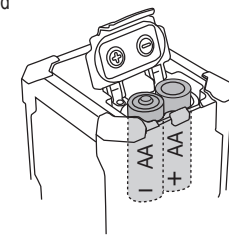
ISÆT/SKIFT BATTERIER

AA alkaline batterier anbefales til måleværktøjet.

For at åbne låget, tryk på låsen, og åbn det. Sæt de medfølgende batterier i. Vær opmærksom på batteriernes korrekte polaritet, der skal følge anvisningen på metalpladen inde i låget.

Skift altid alle batterier samtidigt. Anvend kun batterier fra ét mærke, og med identisk kapacitet.

BEMÆRK: Fjern batterierne fra måleværktøjet, når det ikke er i brug i længere perioder. Når de opbevares i længere perioder kan batterierne korrodere og aflade.

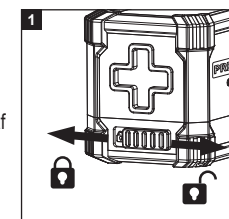


DRIFT

1. TÆND OG SLUK FOR DEN KOMPakte SELVNIVELLERENDE KRYDSLINJELASER

Tænd-sluk-knappen er placeret nederst på værktøjets forside.

- For at tænde den kompakte selvnivellerende krydslinjelaser, skyd tænd-sluk-knappen i retning af "ON" side.
- ADVARSEL:** Når du tænder den kompakte, selvnivellerende krydslinjelaser, skal du altid huske at beskytte dine øjne, og øjnene på personer omkring dig. Ret aldrig den kompakte, selvnivellerende krydslinjelaser mod nogens ansigt, herunder dit eget.
- For at slukke for værktøjet, skyd knappen i retning af "OFF" side.



2. SELVNIVELLERENDE TILSTAND

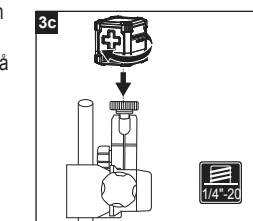
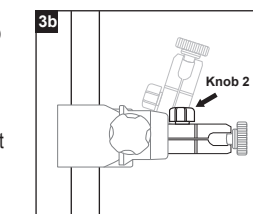
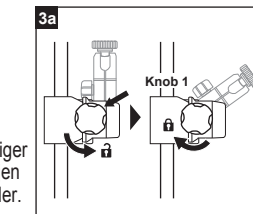
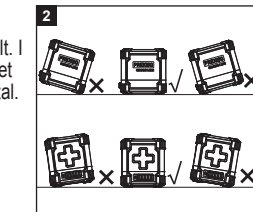
Den kompakte, selvnivellerende krydslinjelaser har sin selvnivellerende tilstand som default. I selvnivellerende tilstand vil værktøjet nivellere til inden for ±4° af horisontal.

- Placer den selvnivellerende krydslinjelaser på en flad, glat overflade, der er inden for ±4° af horisontal.
- Tænd for værktøjet ved at skyde knappen til "ON" side. Den kompakte, selvnivellerende krydslinjelaser vil automatisk nivellere i løbet af 6 sekunder.
- Hvis overfladen, hvor den kompakte, selvnivellerende krydslinjelaser er placeret, overstiger ±4° fra horisontal, blinker laserlinjen som en alarm i 2 gange 2 sekunder. Hvis det sker, skal vinklen på overfladen justeres.
- For at slukke for laserlinjen, skyb knappen i retning af "OFF" side.

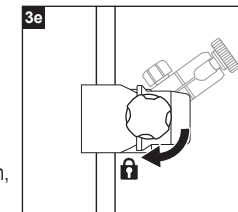
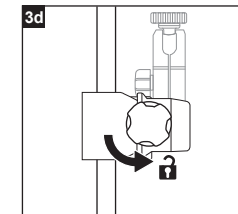
3. ANVENDELSE AF KLAMMEN

Den meget alsidige klamme gør det muligt for den kompakte, selvnivellerende krydslinjelaser at arbejde monteret på et rør, en arbejdsbænk, en dørkarm, etc., som ikke er over 50 mm tyk (den maksimale åbning af klammen er på 50 mm).

- Spænd skruer 1 for at sikre klammen til en pæl, et rør eller andre passende ting.
- Afspænd skruer 2 og juster 1/4"-20 skruen til den ønskede position. Efter justering, spænd skruer 2.



- Monter den kompakte, selvnivellerende krydslinjelaser sikkert til 1/4"-20 skruen.
- Afspænd skruer 1 og juster orienteringen af armen, så laserstrålen peger på dit mål.
- Spænd skruer 1 igen for at låse klammeværktøjet i position.



4. APPLIKATIONER

Den kompakte, selvnivellerende krydslinjelaser kan placeres på jorden, monteres på en arbejdsbænk, dørkarm etc., for punktmarkering og enkel opretning. Den er ideel til følgende applikationer:

- Ophængning af billeder, fotos eller kunstværker på vægge.
- Tapetsering og stencilarbejde
- Karme til døre og vinduer
- Installation af elektriske ledninger og rør
- Montering af vægarmaturer, elstik, kontakter og belysning
- Montering af forsænket loft
- Malearbejde
- Montering af skabe
- Lægning af fliser og gulve

VENDLIGEHOLEDSE

Dette kompakte lasermåleværktøj er designet til at kræve meget lidt vedligeholdelse. Men for at bevare dets præstationer, skal du følge disse enkle retningslinjer:

- **Undgå** at udsætte værktøjet for stød, vedvarende vibrationer eller ekstremt varmt eller koldt miljø.
- Opbevar det **altid** inden døre.
- Hold altid værktøjet væk fra støv og væsker. Brug en ren, blød klud til rengøring. Hvis det er nødvendigt, kan kluden vædes med ren alkohol eller en smule vand.
- **Skil ikke** det kompakte lasermåleværktøj ad, det vil udsætte brugeren for strålingsfare.
- Prøv ikke på at udskifte nogen del af laserlinsen.

FEJLFINDING

PROBLEM	ÅRSAG	LØSNING
Projicerings af laserlinjen er svag.	Batterierne er svage.	Udskift med nye batterier.
Laserlinjen er svær at se.	Værktøjet er ude af den angivne driftsafstand.	Flyt værktøjet tættere på, så det er inden for den angivne rækkevidde.
Laserlinjen ses ikke.	Batterierne er ikke installeret eller er døde.	Sæt nye batterier i.
Laserlinjen blinker som alarm.	Overfladen, hvor værktøjet er placeret, er ujævn eller værktøjet er ude af den automatiske selvnivelleringsafstand.	Placer værktøjet på en flad overflade inden for +/- 4 grader.

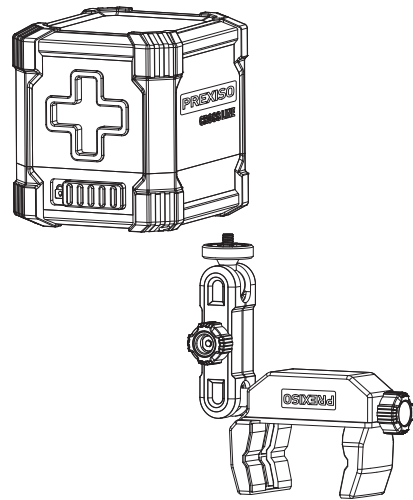
ETÅRS GARANTI

Prexiso PLC10 leveres med et års garanti. Du kan få yderligere oplysninger ved at kontakte din forhandler.

Garantien er ugyldig, hvis produktet bruges til kommercielle formål. Garantien kan ikke overdrages, og dækker ikke produkter, der er beskadiget ved misbrug, forsømmelse, ulykke, forandringer eller brug og vedligehold, udover hvad der er specificeret i ejerens manual. Garantien dækker ikke engangsdele, der bliver slidt ved normalt brug. Garantien omfatter ikke tilbehør.

Trykt i Kina

PREXISO



PLC10

30FT(10 M)*
ITSEVAAITTUVA
RISTILINJALASER

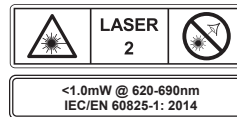


www.prexiso-eu.com

TURVALLISUUSOHJEET

Turvallinen työskentely mittausvälineellä on mahdollista vain, kun käyttö- ja turvallisuusohjeet on luettu kokonaisuudessaan ja tässä esitetyt ohjeita noudatetaan tarkkaan. Älä milloinkaan muuta mittausvälineen varoitustarjoja tunnistamattomiksi. SÄILYTÄ NÄMÄ OHJEET

Huomio – Jos laitetta, käyttötarkoitusta tai käyttötapaa muokataan tai käytetään muulla tavalla kuin tässä on esitetty, seurauksena voi olla vaarallinen säteilyaltistus.



VAROITUS

LASERSÄTEILYÄ Älä katso säteeseen. Luokan II laseriläite. Laita lasersäde päälle vain, kun käytät tätä työkalua.

- **Älä poista tai vaurioita tuotteen etikettejä.**
- **Vältä suoraa altistusta silmiin.** Lasersäde voi aiheuttaa sokeutumisvaaran.
- **Älä** käytä työkalua lasten läheisyydessä äläkä anna lasten käyttää työkalua.
- **Älä** sijoita työkalua niin, että joku voi katsoa lasersäteeseen joko tahallaan tai vahingossa.
- **Älä** käytä heijastavilla pinnoilla, kuten teräslevyllä, lasilla tai kiillotetulla metallilla, joiden pinta on kiiltävä ja heijastava. Kiiltävä pinta saattaa heijastaa säteeseen takaisin laitteen käyttäjää kohti.
- **Sammuta lasertyökalu aina, kun se ei ole käytössä.** Jos työkalu jätetään päälle, se lisää riskiä, että joku voi vahingossa katsoa lasersäteeseen.
- **Älä** yritä muuttaa tämän laserilaitteen toimintaa millään tavalla. Se voi aiheuttaa vaarallisen altistuksen lasersäteilylle.
- **Älä** yritä korjata tai purkaa lasermittausvälinettä. Jos henkilö, jolla ei ole pätevyyttä, yrittää korjata tätä laitetta, seurauksena voi olla vakava henkilövahinko. Tätä laserilaitetta saa korjata vain siihen pätevyitynyt huoltohenkilöstö.
- Jos käytetään tarvikkeita, jotka on tarkoitettu käytettäväksi muiden lasertyökalujen kanssa, seurauksena voi olla vakava henkilövahinko.

- **Älä** käytä työkalua ulkona.
- **Älä** altista työkalua ääriämpötiloille tai säilytä sitä ääriämpötiloissa.
- **Älä** käytä työkalua ympäristöissä, joissa on räjähdysvaara, kuten helposti syttyvien nesteiden, kaasujen tai pölyn läheisyydessä. Työkalussa saattaa syntyä kipinä, joka voi sytyttää pölyn tai huurut.
- Pidä työkalu **poissa** sydämentahdistimien läheisyydestä. Laitteen sisällä oleva magneetti synnyttää kentän, joka voi häiritä sydämentahdistimen toimintaa.
- Pidä työkalu **poissa** magneettisten tallennusvälineiden ja magneetikentälle herkkien laitteiden läheisyydestä. Magneetikenttä voi aiheuttaa peruuttamattoman tietojen tuhoutumisen.
- Mittaus **ei välttämättä** ole tarkka, jos laitetta käytetään sen toimintasäteen ulkopuolella.
- Optisten laitteiden käyttö tämän tuotteen kanssa lisää silmävaurioiden vaaraa.
- Varmista **aina**, että kaikki paikallaolijat ymmärtävät vaaran, joka aiheutuu suoraan mittaus työkaluun katsomisesta.
- **Älä** käytä laserkatselulaseja suojalaseina, ne eivät suojaa silmiä lasersäteilyltä.
- Poista **aina** paristot, kun puhdistat laserlinssin aukkoa.

TEKNISET TIEDOT

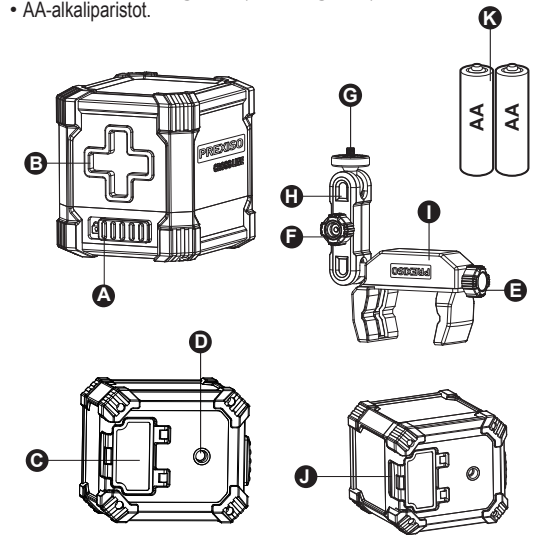
AIHE	TEKNISET TIEDOT
Laser	$\lambda=620-690$ nm, luokan II laseriläite, maksimilaseriteho < 1 mW
Toimintasäde (tyypillisesti)	10M (30FT)*
Tarkkuus (tyypillisesti)	± 8 mm @ 10 m ($\pm 5/16$ IN @30FT)
Itsevaaittuvuusalue	$\pm 4^\circ$
Arvioitu paristojen kesto	20 tuntia (alkaliparistoilla)
Optimikäyttölämpötila	0–40 °C
Säilytyslämpötila	-10 – 60 °C)
Paristot	2 x 1,5 V AA -alkaliparistot

*Tärkeää: Tarkkuus on määritetty 10 metrin mittausalueen rajoissa. Huonoissa mittausolosuhteissa, kuten kirkkaassa sisävalaistuksessa, läpinäkyvillä pinnoilla (kuten lasi ja vesi), huokoisilla pinnoilla (kuten eristemateriaalit), heijastavilla pinnoilla (kuten kiillotettu metalli ja lasi) sekä erittäin karkeilla pinnoilla (kuten karkea betonivalu ja luonnonkivi), työkalun toimintasäde ja tarkkuus pienenevät.

KUVAUS

Tämä itsevaaittava ristilinjalasertyökalu on hyvin monipuolinen työkalu. Se voidaan asettaa maahan tai lattialle, asentaa ovenkarmiin, työpöytään jne.

- Laser vaihtaa itsensä +4 – -4 -astevälillä, tarkkuudella ± 8 mm @ 10 m ($\pm 5/16$ IN @30FT).
- AA-alkaliparistot.



OSIEN	KUVAUS
A	Virtakytkin
B	Laseraukko
C	Paristokotelon kansi
D	1/4"-20-kierretappi
E	Säätöruuvi 1
F	Säätöruuvi 2
G	1/4"-20-kierretappi
H	Varsi
I	Kädensija
J	Paristokotelon salpa
K	AA-paristot

PAKKAUKSEN AVAAMINEN

Kun avaat pakkauksen, älä heitä pois mitään pakkausmateriaaleja, ennen kuin pakkauksen koko sisältö on purettu pakkauksesta:

- Itsevaaittava ristilinjalasertyökalu
- Puristin
- 2 x AA-alkaliparistot
- Pika-aloitusopas

Nosta lasermittausväline varovasti pois pakkauksesta ja aseta se vakaalla, tasaisella alustalle.

KOKOAMINEN

PARISTON ASETTAMINEN/VAIHTO


Mittausvälineessä suositellaan käytettäväksi AA-alkaliparistoja. Paristokotelon kansi avataan painamalla sen salpaa ja avaamalla se. Aseta sisään mukana toimitetut paristot. Aseta paristojen navat oikein kannen sisäpinnan metallilevyssä esitetyllä tavalla. Vaihda aina kaikki paristot samalla kertaa. Käytä vain saman valmistajan paristoja, joiden kapasiteetti on keskenään sama.

HUOMAA: Poista mittausvälineestä paristot, kun sitä ei käytetä pitkään aikaan. Kun laitetta säilytetään käyttämättä pitkään, paristot saattavat haptua ja niiden lataus voi purkautua itsestään.

KÄYTTÖ

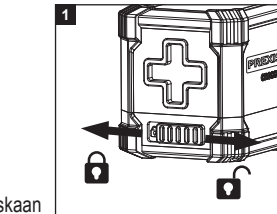
1. KOMPAKTIN ITSEVAAITTUAVAN RISTILINJALASERIN KYTKEMINEN PÄÄLLE JA POIS PÄÄLTÄ

Virtakytkin sijaitsee laitteen pohjaosan etupuolella.

a.Ristilinjalaser kytketään päälle siirtämällä virtakytkin "  " -asentoon.



VAROITUS: Kun kytket ristilinjalaserin päälle, muista suojata omat ja muiden paikallaolijoiden silmät. Älä koskaan suuntaa ristilinjalaseria omiin tai muiden kasvoihin.

b.Ristilinjalaser kytketään pois päältä siirtämällä virtakytkin "  " -asentoon



2. ITSEVAAITUSTILA

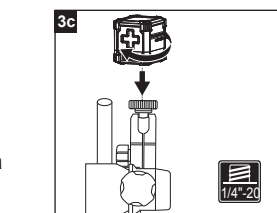
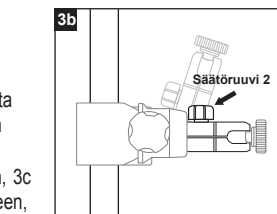
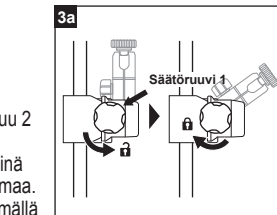
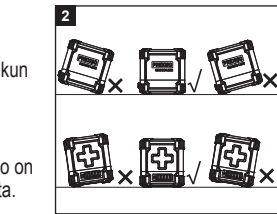
Kompaktin itsevaaittuvan ristilinjalaserin oletustilana on itsevaaitustila. Itsevaaitustilassa työkalu vaahtuu automaattisesti, kun sen asento on ± 4 asteen sisällä vaakasuorasta.

- Aseta ristilinjalaser suoralle, tasaiselle pinnalle, jonka asento on ± 4 asteen sisällä vaakasuorasta.
- Käynnistä työkalu siirtämällä virtakytkin "  " -asentoon Ristilinjalaser vaahtuu automaattisesti 6 sekunnissa.
- Jos pinta, jolle ristilinjalaser on asetettu, poikkeaa yli $\pm 4^\circ$ vaakasuorasta, laserviiva vilkkuu 2 kertaa 2 sekunnin välein varoituksena poikkeamasta. Siinä tapauksessa säädä pinnan kulmaa.
- Laserviivat sammutetaan siirtämällä virtakytkin "  " -asentoon.

3. KÄYTTÖ KIINNITTIMEN KANSSA

Monipuolisen kiinnittimen ansiosta ristilinjalaseria voi käyttää moniin tarkoituksiin, kuten kiinnitetynä putkeen, työpöytään, 3c ovenkarmiin ja muuhun kohteeseen, jonka paksuus on alle 5 cm (kiinnitin avautuu enimmillään 5 cm:n leveäksi).

- Kiristä kiinnitin säätöruuvilla tolppaan, putkeen tai muuhun sopivaan kohteeseen.
- Löystytä säätöruuvia 2 ja aseta 1/4"-20-kierrekara sopivaan kohtaan. Kun kohta on oikea, kiristä säätöruuvi 2.



- Asenna ristilinjalaser 1/4"-20-kierretappiin kunnolla.
- Löystytä säätöruuvia 1 ja säädä varren suunta niin, että lasersäde osuu haluttuun kohteeseen.
- Kiristä säätöruuvi 1 niin, että kiinnitin lukkiutuu haluttuun asentoon.

4. KÄYTTÖKOHTEEET

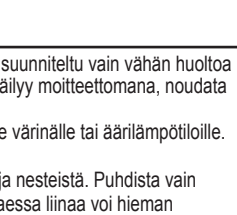
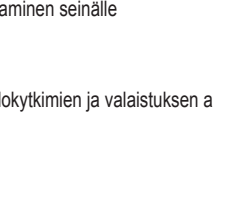
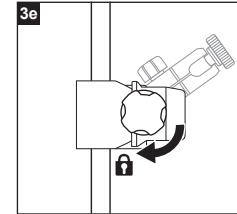
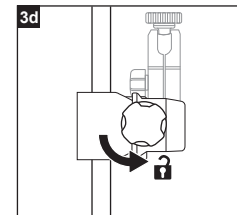
Den kompakte, selvinvellerende Kompakti itsevaaittava ristilinjalaser voidaan asettaa maahan tai lattialle, asentaa työpöytään, ovenkarmiin jne., jolloin sen avulla voidaan tehdä merkintöjä kohteeseen ja suunnata esineitä ja materiaaleja. Se soveltuu erinomaisesti seuraaviin käyttötarkoituksiin:

- Kuvien, valokuvien ja taulujen ripustaminen seinälle
- Tapetointi ja saplunamaalaus
- Oven- ja ikkunankarmien asennus
- Sähköjohtojen ja putkien asennus
- Seinävalaisimien, pistorasioiden, valokytkimien ja valaistuksen a sennus
- Lasketun katon asennus
- Maalaus
- Kaappien asennus
- Laatoitus ja lattia-asennus

HUOLTO

Tämä kompakti lasermittausväline on suunniteltu vain vähän huoltoa tarvitseväksi. Jotta sen toimintakyky säilyy moitteettomana, noudata aina näitä helppoja ohjeita:

- **Älä** altista työkalua iskuille, jatkuvalle värinälle tai ääriämpötiloille.
- Säilytä työkalu **aina** sisätiloissa.
- Pidä työkalu **aina** puhtaana pölystä ja nesteistä. Puhdista vain puhtaalla, pehmeällä liinalla. Tarvittaessa liinaa voi hieman kostuttaa puhtaalla alkoholilla tai vedellä.
- **Älä** pura lasermittausvälinettä, sillä se altistaa käyttäjän vaaralliselle lasersäteilylle.
- **Älä** yritä vaihtaa laserlinssin mitään osaa.



VIANETSINTÄ

ONGELMA	SYY	RATKAISU
Projisoitu laserviiva on heikko.	Paristot ovat heikkoja.	Vaihda paristot uusiin.
Laserviivaa on vaikea erottaa.	Työkalu on toimintasäteensä ulkopuolella.	Siirrä työkalu lähemmäksi niin, että se on toimintasäteensä sisäpuolella.
Laserviivaa ei projisoida.	Paristoja ei ole asennettu, tai ne ovat tyhjiä.	Asenna uudet paristot.
Laserviiva vilkkuu varoituksena.	Pinta, jolle työkalu on asetettu on epätasainen tai työkalu ei ole itsevaaittuvuusalueen rajoissa.	Aseta työkalu tasaiselle pinnalle, joka on ± 4 astetta vaakasuorasta.

KAHDEN VUODEN RAJOITETTU TAKUU

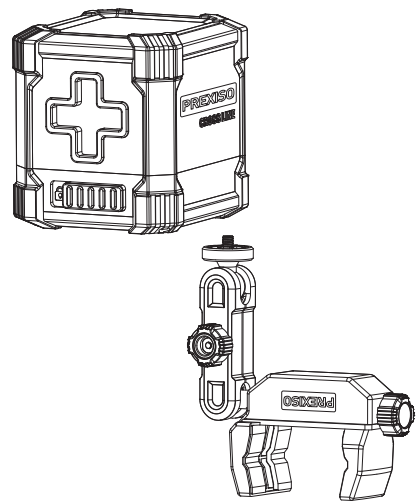
Prexiso P10:llä on yhden vuoden takuu. Kysy lisätietoja myyjältäsi.

Takuu ei ole voimassa, jos tuotetta käytetään kaupallisiin tarkoituksiin. Takuuta ei voi siirtää toiselle henkilölle. Takuu ei kata tuotteita, jotka ovat vahingoittuneet väärän käytön, huolimattomuuden tai onnettomuuden seurauksena, joihin on tehty muutoksia tai joita on käytetty tai huollettu käyttööhejen vastaisesti. Takuu ei kata mitään kulutusosia, jotka voivat kulua normaalissa käytössä. Takuu ei kata mitään tarvikkeita eikä lisälaitteita.

Painettu Kiinassa

Prexiso AG
Europastrasse 27
CH-8152 Glattbrugg
Verkkosivu: www.prexiso-eu.com

PREXISO



PLC10

30FT (10M)* SELVNIVELLERENDE KRYSSLINJELASER

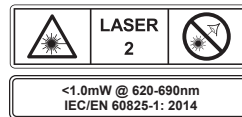


www.prexiso-eu.com

SIKKERHETSANVISNINGER

Det å arbeide trygt med målingsenhet er mulig kun hvis man har lest nøye gjennom operasjonelle og sikkerhetsinformasjonen og følger nøyaktig instruksjonene inneholdt. Gjør aldri advarselsetiketter på målingsenheten ukjennelig. LAGR DISSE INSTRUKSJONENE.

Advarsel – Bruk av operasjonell eller justeringsutstyr eller bruks- eller behandlingsmetoder andre enn de som er nevnt her kan føre til farlig strålingseksponering.



ADVARSEL

LASERSTRÅLING. Ikke stirr på laserstrålen. Klasse II-laserprodukt. Laserstrålen kun slås på når dette verktøyet er i bruk.

- Ikke fjern eller ødelegg eventuelle produktetiketter.
- Unngå direkte øye eksponering. Laserstrålen kan føre til at personen blir blendet.
- Ikke bruk verktøyet i nærheten av barna eller la barna å bruke verktøyet.
- Ikke legg verktøyet i en posisjon som kan føre til at noen stirrer direkte på laserstrålen enten forsettlig eller utilsiktet.
- Ikke bruk på reflekterende overflater slik som stålplate, glass eller polert metall osv., som har skinnende, reflekterende overflater. Skinnende overflaten kan reflektere strålen tilbake til operatør.
- Slå alltid laserverktøyet av hvis den ikke er i bruk. Det å la verktøyet på øker risiko for noen til å stirre inn i laserstrålen utilsiktet
- Ikke prøv å endre ytelsen til denne laserenheten på noen måte. Dette kan føre til alvorlig strålingseksponering.
- Ikke prøv å reparere eller demontere lasermåleren. Dersom ukvalifiserte personer forsøker å reparere dette produktet kan det føre til alvorlige skader. Eventuelle reparasjoner påkrevet på denne laserproduktet bør utføres kun av kvalifiserte serviceansatte.
- Bruk av andre tilbehør som ble designet for bruk med andre laserverktøy kan føre til alvorlige skader.

- Ikke bruk verktøyet utendørs.
- Ikke legg eller oppbevar verktøy under ekstreme temperaturforhold.
- Ikke bruk verktøyet i eksplosive miljøer slik som i nærvær av brennbare væsker, gasser eller støv. I verktøyet kan opprettes gnister som kan antenne støv eller røyk.
- Hold verktøyet unna hjertepacemakere. Magneten i verktøyet genererer et magnetfelt som kan føre til funksjonsnedsettelse av hjertepacemakere.
- Hold verktøyet unna magnetisk media og magnetisk følsomt utstyr. Virkningen av magneten kan føre til uopprettelig datatap.
- Måling kan være ikke nøyaktig hvis brukt utenfor det nominelle området på enheten.
- Bruk av optiske instrumenter sammen med dette produktet skal øke øyefare.
- Alltid sørg for at eventuelle tilskuere i nærheten er klare over farene ved å stirre direkte på målingsverktøyet.
- Ikke bruk laserbriller som sikkerhetsbriller, de beskytter ikke øynene mot laserstrålingen.
- Alltid ta ut batterier før rengjøring av laserlyset aperturen til laser linsen.

TEKNISKE SPESIFIKASJONER

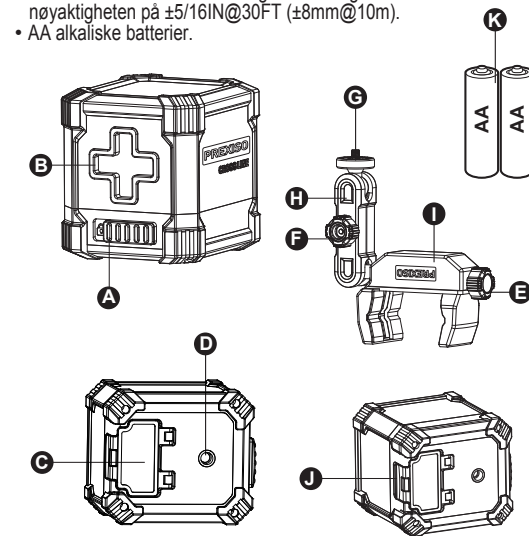
KOMPONENT	SPESIFIKASJONER
Laser	$\lambda=620-690\text{nm}$, Klasse II-laser, maksimal laserutgang<1mW
Driftsområde (typisk)	30FT (10M)*
Nøyaktighet (typisk)	$\pm 5/16\text{IN}@30\text{FT}$ ($\pm 8\text{mm}@10\text{m}$)*
Selvnivellerende område	$\pm 4^\circ$
Estimert batterilevetid	20 timer (alkaliske batterier)
Optimale driftstemperatur	32°F til 104°F (0°C til 40°C)
Oppbevaringstemperatur	14°F til 140°F (-10°C til 60°C)
Batterier	2 x 1,5V alkaliske AA

*Viktig: Avstand måles med nøyaktigheten på 10 meter. Under ugunstige betingelser slik som ekstremt lysforhold, gjennomskitige flater (f.eks. glass, vann), porøse overflater (f.eks. polert metall, glass) eller svært harde overflater (f.eks. hard gips, naturstein) reduseres målingsrekkevidden og nøyaktigheten til verktøyet.

BESKRIVELSE

KJENN DITT SELVNIVELLERENDE KRYSSLINJELASER VERKTØY
Denne selvnivellerende krysslinjelasen er et svært anvendelig verktøy. Den kan plasseres på gulv, monteres på dørkarm, høvelbenker, osv.

- Selvnivellerende nivåer fra +4 grader til -4 grader med nøyaktigheten på $\pm 5/16\text{IN}@30\text{FT}$ ($\pm 8\text{mm}@10\text{m}$).
- AA alkaliske batterier.



DELER	BESKRIVELSE
A	Strømbryter
B	Aperture til laseren
C	Deksel til batterirom
D	1/4"-20 gjenget monteringshull
E	Knott 1
F	Knott 2
G	1 4/-20 skru
H	Stang
I	Håndtak
J	Lås for batterirom
K	AA batterier

UTPAKKING

Ved utpakking av emballasje, ikke kast ut eventuelle emballasje materialer for alt innholdet er sjekket:

- Selvnivellerende krysslinjelasen verktøy
- Klemm
- 2 x AA alkaliske batterier
- Hurtigstartveiledning

Løft forsiktig kompakte laser måleverktøyet ut fra emballasjen og plasser den på en stabil, flat overflate.

MONTASJE

INNSETTING/BYTE AV BATTERI

AA alkaliske batterier er anbefalt for måleverktøyet. For å åpne deksel til batterirom, trykk låsen og åpne den. Sett inn batterier som tilbys. Sørg for at polariteten på batteriene er riktig i forhold til illustrasjon på metallplate i dekselen. Bytt alltid ut alle batterier samtidig. Bruk kun batterier av samme merke og med identisk kapasitet.

MERK: Ta alle batterier ut fra måleverktøyet når det ikke er i bruk i lange perioder. Ved lagring i lange perioder kan batteriene bli ruset og utlade seg.

DRIFT

1. FOR Å SLÅ DEN KOMPACTE SELVNIVELLERENDE KRYSSLINJELASEREN PÅ OG AV

Strømbryteren befinner seg på bunnen av forsiden av verktøyet.

- a. For å slå den kompakte selvnivellerende krysslinjelasen på, trykk strømbryteren i retning av den "☺" siden.

ADVARSEL: Ved å slå den kompakte selvnivellerende krysslinjelasen på vær alltid oppmerksom på beskyttelse av øynene dine og øynene til personer omkring deg. Pek aldri den kompakte selvnivellerende krysslinjelasen mot noens ansikt, inkludert ditt eget.

- b. For å slå verktøyet av, skyv bryteren i retning av "☹" siden.

2. SELVNIVELLERENDE MODUS

Kompakte selvnivellerende krysslinjelasen standard til selvnivellerende modus. I selvnivellerende modus skal verktøyet nivåerles dersom den befinner seg $\pm 4^\circ$ innenfor horisontal.

- a. Plasser den kompakte selvnivellerende krysslinjelasen på en flat, glatt overflate som befinner seg $\pm 4^\circ$ innenfor horisontal.

- b. Slå verktøyet på ved å skyve strømbryteren til "☺" side. Den kompakte selvnivellerende krysslinjelasen skal automatisk nivåerles innen 6 sekunder.

- c. Hvis overflaten hvor den kompakte selvnivellerende krysslinjelasen er plassert overstiger $\pm 4^\circ$ av horisontal, skal laserlinjen blinke 2 ganger per 2 sekunder som en alarm. I dette tilfellet juster vinkelen litt på overflaten.

- d. For å slå laserlinjene av skyv den bryteren i retningen av den "☹" siden.

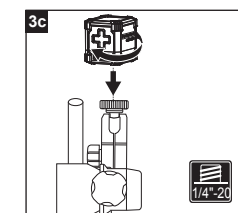
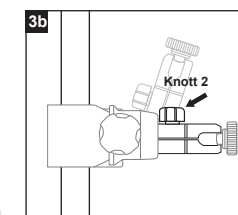
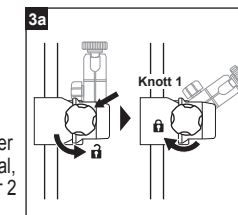
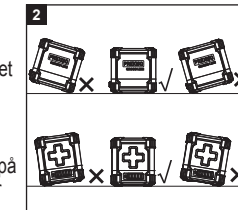
3. BRUK MED KLEMMEN

Den svært anvendelige klemmen tillater bruk av den kompakte selvnivellerende krysslinjelasen på ulike måter, slik som

- monteret i et rør, høvelbenk, 3c dørkarm osv, som er ikke over 5 centimeter (2") tykk (maksimale åpningen av klem på 5 centimeter (2").

- a. Stram knott 1 for å feste klemmen på en stang, et rør eller annet passende element.

- b. Løsn knott 2 og juster den 1/4" -20 skru knotten til den ønsket posisjonen. Etter justeringen, stram knott 2.



- c. Monter trygt den kompakte selvnivellerende krysslinjelasen på den 1/4" -20 skruen.

- d. Løsn knotten 1 og juster stang orientering slik at laserstrålen projiserer målet ditt.

- e. Stram knotten 1 igjen for å låse knott-verktøy

Montering på den posisjonen.

4. BRUK

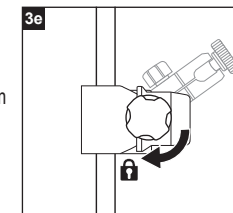
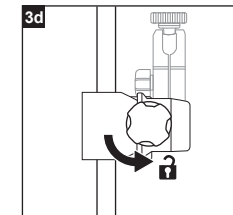
Den kompakte selvnivellerende krysslinjelasen kan plasseres på gulv, monteres på høvelbenk/dørkarm osv for punktmarkering og enkelt visuell justering, den er ideell til følgende bruk:

- Henge opp bilder, fotografier eller kunstverk på vegger
- Tapetsering og stensiler
- Innramme dører og vinduer
- Installere elektriske ledninger og rør
- Montere veggarmaturer, brytere og belysning
- Installere slipp taket
- Maleri
- Installere skapene
- Flislegging og gulvbelegg

VEDLIKEHOLD

Dette kompakte laser måleverktøyet ble designet som et verktøy for lavt vedlikehold. For å opprettholde ytelsen må du alltid sørge for disse enkle anvisningene:

- Unngå eksponering av verktøyet for sjokk, kontinuerlig vibrasjon eller ekstremt varmt eller kaldt miljø.
- Alltid oppbevar verktøyet innendørs.
- Alltid hold verktøyet fri for støv og væsker. Bruk kun ren, myk klut ved rengjøring. Bruk litt ren alkohol eller vann til klær hvis nødvendig.
- Ikke demonter den kompakte laser måleverktøyet, det skal avsløre farlig strålingseksponering til brukeren.
- Ikke prøv å endre hvilke som helst deler av den laserlinsen.



FEILSØKING

PROBLEM	ÅRSAK	LØSNING
Laserlinje projeksjonen er svak.	Batterier er svake.	Erstatt med nye batterier.
Laserlinjen er vanskelig å se.	Verktøyet er utenfor nominelle driftsområde.	Flytt verktøyet nærmere for å være innenfor nominelle.
Laserlinje projiseres ikke.	Ingen batterier installert eller batterier er utladet.	Sett inn nye batterier.
Laserlinje klistre for varslinger.	Overflaten hvor verktøyet ble plassert er ujevnt eller verktøyet er utenfor dens automatske selvnivelleringsområde.	Plasser verktøyet på et flat overflatenivå ved +/-4 grader.

TO-ÅRS BEGRENSEDE GARANTI

Prexiso PLC10 leveres med to-års garanti. For å få mer informasjon om dette, vennligst kontakt din forhandler

Denne garantien er ugyldig dersom produkt brukes for kommersielle formål. Denne garantien er ikke overførbar og gjelder ikke produkter skadet av misbruk, mishandling, ulykke, endringer eller bruk og vedlikehold annet enn det som er angitt i brukermanual. Denne garantien gjelder imidlertid ikke eventuelle forbruksdeler som kan bæres ved normal bruk. Denne garantien omfatter ikke eventuelle tilbehør.

Trykket i Kina