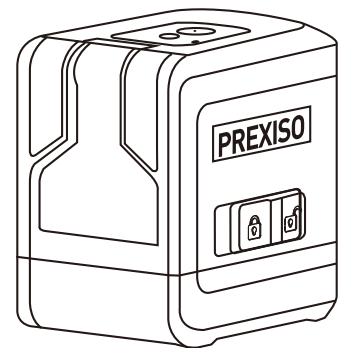


PREXISO



PLC10P

SELVNIVELLERENDE KRYSSLINJELASER



www.prexiso-eu.com

SIKKERHETSANVISNINGER

Det å arbeide trygt med målingsenhet er mulig kun hvis man har lest nøye gjennom operasjonelle og sikkerhetsinformasjonen og følger nøyaktig instruksjonene inneholdt. Gjør aldri advarselsetiketter på målingsenheten ukjennelig. LAGR DISSE INSTRUKSJONENE.

Advarsel – Bruk av operasjonell eller justeringsutstyr eller bruks- eller behandlingsmetoder andre enn de som er nevnt her kan føre til farlig strålingseksponering.



ADVARSEL

LASERSTRÅLING. Ikke stirr på laserstrålen. Klasse II-laserprodukt. Laserstrålen kun slås på når dette verktøyet er i bruk.

- Ikke fjern eller ødelegg eventuelle produktetiketter.
- Unngå direkte øye eksponering. Laserstrålen kan føre til at personen blir blendet.
- Ikke bruk verktøyet i nærheten av barna eller la barna å bruke verktøyet.
- Ikke legg verktøyet i en posisjon som kan føre til at noen stirrer direkte på laserstrålen enten forsettlig eller utilsiktet.
- Ikke bruk på reflekterende overflater slik som stålplate, glass eller polert metall osv., som har skinnende, reflekterende overflater. Skinnende overflaten kan reflektere strålen tilbake til operatør.
- Slå alltid laserverktøyet av hvis den ikke er i bruk. Det å la verktøyet på øker risiko for noen til å stirre inn i laserstrålen utilsiktet
- Ikke prøv å endre ytelsen til denne laserenheten på noen måte. Dette kan føre til alvorlig strålingseksponering.
- Ikke prøv å reparere eller demontere lasermåleren. Dersom ukvalifiserte personer forsøker å reparere dette produktet kan det føre til alvorlige skader. Eventuelle reparasjoner påkrevet på denne laserproduktet bør utføres kun av kvalifiserte serviceansatte.
- Bruk av andre tilbehør som ble designet for bruk med andre laserverktøy kan føre til alvorlige skader.

- Ikke bruk verktøyet utendørs.
- Ikke legg eller oppbevar verktøy under ekstreme temperaturforhold.
- Ikke bruk verktøyet i eksplosive miljøer slik som i nærvær av brennbare væsker, gasser eller støv. I verktøyet kan opprettes gnister som kan antenne støv eller røyk.
- Hold verktøyet unna hjertepacemakere. Magneten i verktøyet genererer et magnetfelt som kan føre til funksjonsnedsettelse av hjertepacemakere.
- Hold verktøyet unna magnetisk media og magnetisk følsomt utstyr. Virkningen av magneten kan føre til uopprettelig datatap.
- Måling kan være ikke nøyaktig hvis brukt utenfor det nominelle området på enheten.
- Bruk av optiske instrumenter sammen med dette produktet skal øke øyefare.
- Alltid sørg for at eventuelle tilskuere i nærheten er klare over farene ved å stirre direkte på målingsverktøyet.
- Ikke bruk laserbriller som sikkerhetsbriller, de beskytter ikke øynene mot laserstrålingen.
- Alltid ta ut batterier før rengjøring av laserlys aperturen til laser linsen.

TEKNISKE SPESIFIKASJONER

KOMPONENT	SPESIFIKASJONER
Laser	$\lambda=620-690$ nm, Klasse II-laser, maksimal laserutgang<1mW
Driftsområde (typisk)	10M (30 FT) *
Nøyaktighet (typisk)	5mm@10M ($\pm 3/16$ IN@30 FT)
Selvnivellerende område	$\pm 4^\circ$
Estimert batterilevetid	20 timer (alkaliske batterier)
Optimale driftstemperatur	32°F til 104°F (0°C til 40°C)
Oppbevaringstemperatur	14°F til 140°F (-10°C til 60°C)
Batterier	2 x 1,5V alkaliske AA

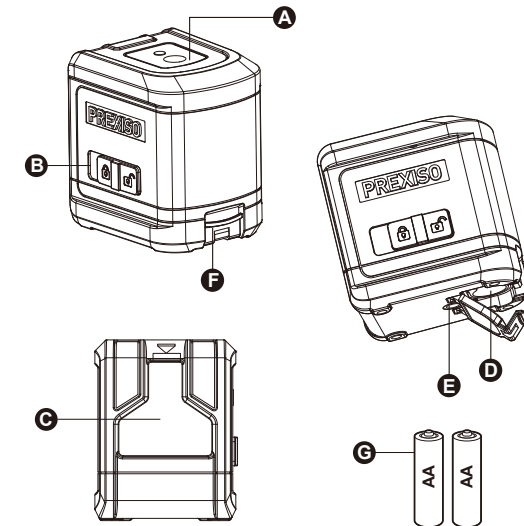
*Viktig: Avstand måles med nøyaktigheten på 10 meter. Under ugunstige betingelser slik som ekstreme lysforhold, gjennomskitige flater (f.eks. glass, vann), porøse overflater (f.eks. polert metall, glass) eller svært harde overflater (f.eks. hard gips, naturstein) reduseres målingsrekkevidden og nøyaktigheten til verktøyet.

BESKRIVELSE

KJENN DITT SELVNIVELLERENDE 360° KRYSSLINJE LASERVERKTØY

Denne selvnivellerende 360° krysslinjelaseren er et svært anvendelig verktøy. Den kan plasseres på gulv, monteres på en dørkarm eller høvelbenk osv. ved bruk av passende tilbehør f.eks. veggfeste, stativ osv., men ikke begrenset.

- Selvnivellerende nivåer fra +4 grader til -4 grader med nøyaktigheten på 5mm@10M ($\pm 3/16$ IN@30 FT)
- AA alkaliske batterier.



DELER	BESKRIVELSE
A	Strøm-/Modus knapp
B	Låse/ Låse opp svitsj
C	Aperture til laseren
D	Batterierom
E	1/4"-20 gjenget monteringshull
F	Lås for batterierom
G	AA batterier

UTPAKKING

Ved utpakking av emballasje, ikke kast ut eventuelle emballasje materialer før alt innholdet er sjekket:

- Selvnivellerende krysslinjelaser verktøy
- Klemm
- 2 x AA alkaliske batterier
- Hurtigstartveiledning

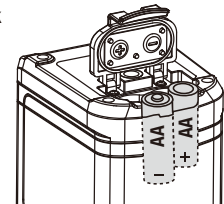
Løft forsiktig kompakte laser måleverktøyet ut fra emballasjen og plasser den på en stabil, flat overflate.

MONTASJE

INNSETTING/BYTE AV BATTERI

AA alkaliske batterier er anbefalt for måleverktøyet. For å åpne deksel til batterirom, trykk låsen og åpne den. Sett inn batterier som tilbys. Sørg for at polariteten på batteriene er riktig i forhold til illustrasjon på metallplate i dekselen. Bytt alltid ut alle batterier samtidig. Bruk kun batterier av samme merke og med identisk kapasitet.

MERK: Ta alle batterier ut fra måleverktøyet når det ikke er i bruk i lange perioder. Ved lagring i lange perioder kan batteriene bli ruset og utlade seg.



DRIFT

1. FOR Å SLÅ DEN SELVNIVELLERENDE KRYSSLINJELASER PÅ OG AV

Strømbryteren er plassert på bunnen på siden av verktøyet.

- For å slå den kompakte selvnivellerende krysslinjelaseren på, trykk strømbryteren i retning av den " " siden. **ADVARSEL:** Ved å slå den selvnivellerende krysslinjelaseren på vær alltid oppmerksom på beskyttelse av øynene dine og øynene til personer omkring deg. Pek aldri den selvnivellerende krysslinjelaseren mot noens ansikt, inkludert ditt eget.
- For å slå verktøyet av, skyv bryteren i retning av " " siden.

2. LASERLINJE-PROJISERING MODUSER

Den selvnivellerende krysslinjelaseren har to laser-projiserings moduser. For å velge en bestemt laser-projiserings modus, trykk på () knappen til du får den ønsket projisering modusen.

Dette laserverktøyet settes tilbake til en horisontal standardmodus når den er slått på.

For å velge projisering modus, trykk på den modus knappen:

- Trykk på () knappen én gang for å velge den horisontale laserlinjen.
- Trykk på () knappen to ganger for å velge den vertikale laserlinjen.
- Trykk på () knappen tre ganger for trådkors-valg (både horisontale og vertikale linjer).

3. NIVELLERING MODUSER

Den selvnivellerende 360-graders krysslinjelaseren har to nivellering moduser: selvnivellerende modus og låsemodus (manuell).

3.1 I selvnivellerende modus skal verktøyet nivelleres dersom den befinner seg $\pm 4^\circ$ innenfor horisontal.

a. Plasser den selvnivellerende krysslinjelaseren på en flat, glatt overflate som befinner seg $\pm 4^\circ$ innenfor horisontal.

b. Trykk på () knappen til du får den ønsket laser-projiserings modusen.

c. Skyv den () bryteren i retningen av den () siden. Den selvnivellerende krysslinjelaseren skal nivelleres automatisk innen 4 sekunder.

d. Hvis overflaten hvor den selvnivellerende 360-graders krysslinjelaseren er plassert overstiger $\pm 4^\circ$ av horisontal, skal laserlinjen blinke med frekvens på 5Hz som en alarm. I dette tilfellet juster vinkelen litt på overflaten.

3.2 LÅSEMODUS (MANUELL)

Denne modusen kan ikke brukes ved horisontal og vertikal nivellering, fordi laserlinjene ikke lenger er selvnivellerende. I denne modusen viser lyset øverst på maskinen rødt.

- Skyv den () bryteren til () side og trykk () påknappen 3 sekunder for å slå laseren på. Laserlinjene er nå låst og ikke lenger er selvnivellerende.
- Trykk på () knappen for å endre laser-projiserings modusen.
- Beveg den selvnivellerende krysslinjelaseren for å projisere en rett linje i følge med ditt prosjekt.

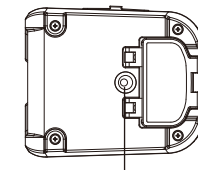
3. BRUK MED KLEM, VEGGFESTE ELLER STATIV

På toppen av verktøyet befinner seg en 1/4"-20 mutter. Fest verktøyet til tilbehør slik som klem, veggfeste eller stativ (ikke inkludert) ved å montere verktøymutteren til tilbehør med 1/4"-20 skru.

Med tilbehør kan verktøyet brukes for ulike bruksområder som gjør arbeidsutførelse enklere.

Merk:

Sørg for at verktøyet monteres på tilbehør uten skade eller forstyrrelser på deler av selvnivellerende krysslinjelaseren eller tilbehør.



1/4"-20 Mutter

4. BRUK

Den selvnivellerende krysslinjelaseren kan plasseres på gulv, monteres på høvelbenk/dørkarm osv for punktmarkering og enkelt visuell justering, den er ideell til følgende bruk:

- Henge opp bilder, fotografier eller kunstverk på vegger
- Tapetsering og stensiler
- Innramme dører og vinduer
- Installere elektriske ledninger og rør
- Montere veggarmaturer, stikkontakter, brytere og belysning
- Installere slipp taket
- Maleri
- Installere skapene
- Flislegging og gulvbelegg

VEDLIKEHOLD

Dette laser måleverktøyet ble designet som et verktøy for lavt vedlikehold. For å opprettholde ytelsen må du alltid sørge for disse enkle anvisningene:

- Unngå eksponering av verktøyet for sjokk, kontinuerlig vibrasjon eller ekstremt varmt eller kaldt miljø.
- Alltid oppbevar verktøyet innendørs.
- Alltid hold verktøyet fri for støv og væsker. Bruk kun ren, myk klut ved rengjøring. Bruk litt ren alkohol eller vann til klær hvis nødvendig.
- Ikke demonter den kompakte laser måleverktøyet, det skal avsløre farlig strålingseksponering til brukeren.
- Ikke prøv å endre hvilke som helst deler av den laserlinsen.

FEILSØKING

PROBLEM	ÅRSAK	LØSNING
Laserlinje projeksjonen er svak.	Batterier er svake.	Erstatt med nye batterier.
Laserlinjen er vanskelig å se.	Verktøyet er utenfor nominelle driftsområde.	Flytt verktøyet nærmere for å være innenfor nominelle.
Laserlinje projiseres ikke.	Ingen batterier installert eller batterier er utladet.	Sett inn nye batterier.
Laserlinje klistre for varslinger.	Overflaten hvor verktøyet ble plassert er ujevnt eller verktøyet er utenfor dens automatiske selvnivelleringsområde.	Plasser verktøyet på et flat overflatenivå ved +/-4 grader.

TO-ÅRS BEGRENSEDE GARANTI

Prexiso PLC10P leveres med to-års garanti. For å få mer informasjon om dette, vennligst kontakt din forhandler

Denne garantien er ugyldig dersom produkt brukes for kommersielle formål. Denne garantien er ikke overforbar og gjelder ikke produkter skadet av misbruk, mishandling, ulykke, endringer eller bruk og vedlikehold annet enn det som er angitt i brukermanual. Denne garantien gjelder imidlertid ikke eventuelle forbruksdeler som kan bæres ved normal bruk. Denne garantien omfatter ikke eventuelle tilbehør.

Trykket i Kina

Prexiso AG
Europastrasse 27
CH-8152 Glattdugg
Internet: www.prexiso-eu.com