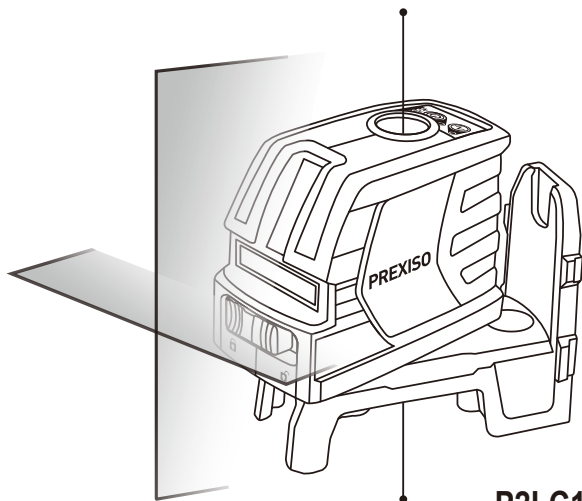


PREXISO



P2LC15SG

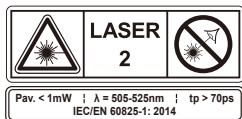
**GRÜNER STRAHL CROSS LINE LASER
LEVEL MIT SUMMENPUNKTEN**



www.prexiso-eu.com

SICHERHEITSHINWEIS

Die sichere Arbeit mit dem Messwerkzeug ist nur möglich, wenn die Betriebs- und Sicherheitsinformationen vollständig gelesen und die darin enthaltenen Anweisungen strikt eingehalten werden. Niemals Warnschilder am Messwerkzeug unerkennbar machen. **HEBEN SIE DIESE BEDIENUNGSANLEITUNGEN AUF.** Achtung - Die Verwendung von Bedien- oder Einstellgeräten oder andere als die hier erwähnten Verarbeitungsmethoden können eine gefährliche Strahlenbelastung zur Folge haben.



WARNUNG

LASERSTRAHLUNG. Nicht in den Strahl schauen. Klasse II Laser Produkt. Schalten Sie den Laserstrahl nur bei Verwendung dieses Werkzeugs ein.

- Entfernen Sie keine Produktetiketten.
- Vermeiden Sie direkte Augenbelastung. Der Laserstrahl kann zur Erblindung führen.
- Niemals das Werkzeug in der Nähe von Kindern benutzen oder ihnen die Benutzung des Werkzeugs erlauben.
- Niemals das Werkzeug in eine Position legen, die dazu führen kann, dass jemand in den Laserstrahl schaut, weder absichtlich noch unabsichtlich.
- Niemals auf reflektierenden Flächen wie Stahlblech, Glas oder poliertem Metall oder anderen glänzenden, reflektierenden Oberflächen einsetzen. Die glänzende Oberfläche könnte den Strahl zurück auf den Bediener reflektieren.
- Schalten Sie das Laserwerkzeug immer aus, wenn es nicht benutzt wird. Wenn Sie das Werkzeug eingeschaltet lassen, besteht ein erhöhtes Risiko, dass jemand versehentlich in den Laserstrahl schauen könnte. Niemals die Leistung dieses Lasers in irgendeiner Weise verändern. Dies könnte zu einer gefährlichen Laserstrahlung führen.
- Versuchen Sie niemals das Werkzeug zu reparieren oder zu zerlegen. Wenn unqualifizierte Personen versuchen, dieses Produkt zu reparieren, können schwere Verletzungen auftreten. Jede Reparatur, die an diesem Laserprodukt erforderlich ist, darf nur von qualifiziertem Servicepersonal durchgeführt werden.
- Die Verwendung anderer Zubehörteile, die für andere Laserwerkzeuge entwickelt wurden, kann zu schweren Verletzungen führen.
- Niemals das Werkzeug im Freien benutzen.

- Niemals das Werkzeug bei extremen Temperaturbedingungen lagern oder platzieren.
- Niemals Werkzeug in explosionsgefährdeten Umgebungen, z. B. in der Nähe von brennbaren Flüssigkeiten, Gasen oder Stäuben betreiben. Im Werkzeug können Funken entstehen, die den Staub oder Dämpfe entzünden können.
- Werkzeug von Herzschrittmachern fernhalten. Der Magnet innerhalb des Werkzeugs erzeugt ein Feld, das die Funktion der Herzschrittmacher beeinträchtigen kann.
- Halten Sie das Werkzeug von magnetischen Datenträgern und magnetisch empfindlichen Geräten fern. Die Wirkung des Magneten kann zu irreversiblen Datenverlusten führen.
- Die Messung ist möglicherweise nicht exakt, wenn sie über den Nennbereich des Gerätes hinaus verwendet wird.
- Die Verwendung von optischen Instrumenten mit diesem Produkt erhöht eine Gefährdung der Augen.
- Stellen Sie immer sicher, dass sich alle in der Nähe befindenden Personen der Gefahr bewusst sind, direkt in das Messgerät zu schauen.
- Verwenden Sie die Laser-Brillen nicht als Schutzbrille, sie schützen die Augen nicht vor Laserstrahlung.
- Entfernen Sie immer die Batterien, wenn Sie die Laserlichtblende der Laserlinse reinigen.

TECHNISCHE SPEZIFIKATIONEN

KOMPONENTE	SPEZIFIKATIONEN
Nivelliergenauigkeit	±4mm@10m(±5/32"@32ft) *
Horizontale / vertikale Genauigkeit	±4mm@10m(±5/32"@32ft) *
Erhöhte Strahlengenauigkeit:	± 3 mm / 10m (1/8" / 32 ft) *
Untere Strahl-Genauigkeit:	±4mm@10m(±5/32"@32ft) *
Kompensationsreihe:	± 4°±1°
Arbeitsabstand (Linie)	25M (82ft)*
Arbeitsabstand (Linie mit Detektor):	50 m (165ft) *
Arbeitsabstand (Punkt)	30 m (100 ft) *
Laserklasse:	Klasse 2 (IEC / EN60825-1)
Laserwellenlänge	505 nm ~ 525 nm
Betriebszeit (alle Laser EIN):	3 Stunden (alkalisch)
Energiequelle:	3 x "AA" (LR6)
IP-Bewertung:	IP54
Temperaturbereich (Betrieb):	-10° C ~ +50° C (14°F~122°F)
Temperaturbereich (Lagerung):	-20° C ~ +60° C (-4°F~140°F)

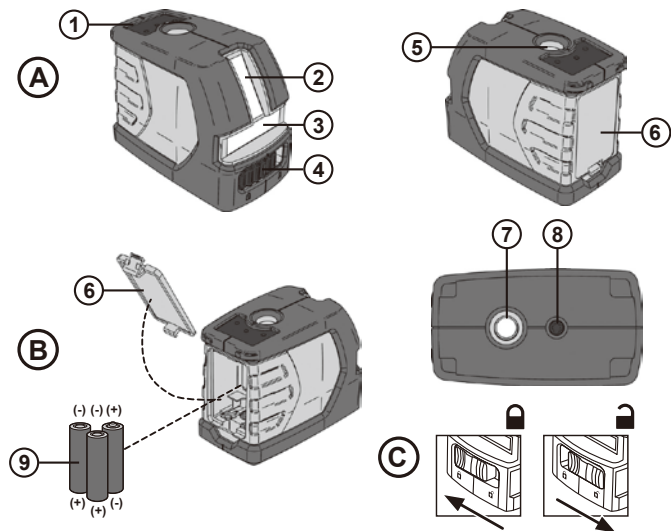
***Wichtig:** Die Genauigkeit ist in der Entfernung von 10 Metern bewertet. Unter ungünstigen Bedingungen wie bei extremer Innenbeleuchtung, transparenten Flächen (z.B. Glas, Wasser), porösen Flächen (z.B. Dämmstoffe) oder reflektierenden Flächen (z.B. poliertes Metall, Glas) oder sehr rauen Oberflächen (z.B. Grogguss, Naturstein) wird der Messbereich und die Genauigkeit des Werkzeuges reduziert.

BESCHREIBUNG

FADENKREUZ LASER LEVEL MIT PLUMB PUNKTEN

Dieser selbstnivellierende Fadenkreuzlaser ist ein höchst vielseitiges Werkzeug. Es kann auf den Boden gestellt, an einem Türrahmen oder einer Werkbank usw. montiert werden, wenn das entsprechende Zubehör verwendet wird, z.B. Magnethalterung, Stativ (nicht im Lieferumfang enthalten) usw., jedoch nicht beschränkt.

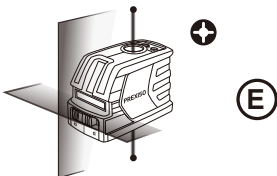
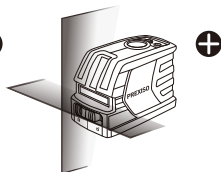
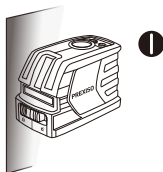
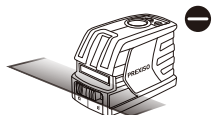
- Selbst-Regulierung in einem Bereich von +4 bis -4 Grad mit einer Genauigkeit von ± 4 mm bei 10 m ($\pm 5/32$ " bei @32 ft).
- AA-Alkalibatterien



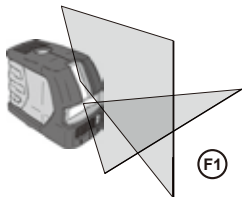
BESCHREIBUNG



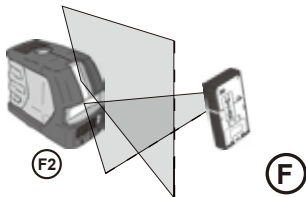
(D)



(E)



(F1)



(F2)

(F)

PRODUKTÜBERSICHT

Abbildung A - Laserwerkzeug

1. Tastenfeld
2. Fenster für Vertikalstrahl laser
3. Fenster für Horizontalstrahl laser
4. Pendel / Transportsicherung
5. Fenster für oberen Laserstrahl
6. Batterieabdeckung
7. 5/8 - 11 Gewindefassungs fenster für Abwärtsstrahl laser
8. 1/4 - 20 Gewindefassung

PRODUKTÜBERSICHT

Abbildung B - Position der Laserwerkzeugbatterie

1. Batterieabdeckung
2. Batterien - 3 x "AA" (LR6) (inbegriffen)

Abbildung C - Pendel- / Transportsicherungspositionen

Abbildung D - Tastaturkonfigurationen

Abbildung E - Lasermodi

Abbildung F - Puls Modus

TASTATUR, MODI UND LED

Tastaturen (siehe Abbildung D)

Ⓞ Leistung AN / AUS / Modus-Taste

Ⓞ Puls Modus AN / AUS Taste

Modi (siehe Abbildung E)

Verfügbare Modi

Ⓞ Horizontale Linie

Ⓞ Vertikale Linie

Ⓞ Horizontale Linie und vertikale Linie (Kreuz)

Ⓞ Auf und ab Punktstrahl

Ⓞ Alle Linien und Punkte

LEDs (siehe Abbildung D)

Ⓞ **Power LED** - Einfarbig GRÜN

Strom ist AN

Strom LED - ROT blinkend

Batterie schwach

Ⓞ **Strom-LED** - durchgehend ROT

Ⓞ Batterie ersetzen / Batterie muss aufgeladen werden

Pendel / Transportsicherung LED - Blinkt ROT

Pendelschloss ist nicht verriegelt

Pendel / Transportsicherung LED - durchgehend ROT

Pendelschloss ist verriegelt

Impuls LED - Einfarbig grün

Pulsmodus ist AN

(Kann mit Detektor verwendet werden)

AUSPACKEN

Werfen Sie beim Auspacken des Kartons kein Verpackungsmaterial weg, bis der gesamte

- Selbst-Invellierendes Fadenkreuzlaserwerkzeug
- Magnetmontagehalterung
- Tasche
- 3 x AA-Alkalibatterien
- Bedienungsanleitung Heben Sie das kompakte Lasermessgerät vorsichtig aus der Verpackung und legen Sie es auf eine stabile, flache Oberfläche.

BATTERIEN UND STROM

EINSETZEN / AUSWECHSELN DER BATTERIE

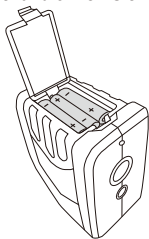
Für das Messgerät werden AA-Alkalibatterien empfohlen.

Drücken Sie zum Öffnen des Batteriefachdeckels auf den Riegel und öffnen Sie ihn.

Legen Sie die mitgelieferten Batterien ein. Achten Sie auf die richtige Polarität der Batterien gemäß der Darstellung auf der Metallplatte im Deckel. Tauschen Sie immer alle Batterien gleichzeitig aus. Verwenden Sie nur Batterien einer Marke mit identischer Kapazität.

HINWEIS: Entfernen Sie die Batterien aus dem Messgerät, wenn Sie es längere Zeit nicht verwenden.

Bei längerer Lagerung können die Batterien korrodieren und sich selbst entladen.



EINRICHTEN

Laser-Werkzeug

- Stellen Sie das Laserwerkzeug auf eine flache, stabile Oberfläche.

Montage auf Zubehör

- Positionieren Sie das Zubehör an einem Ort auf, an dem es nicht leicht gestört werden kann, und in der Nähe der zentralen Stelle des zu messenden Bereichs.
- Richten Sie das Zubehör wie erforderlich ein. Passen Sie die Position an, um sicherzustellen, dass die Zubehörbasis in der Nähe der Horizontalen liegt (innerhalb des Kompensationsbereichs für Laserwerkzeuge).
- Befestigen Sie das Laserwerkzeug mit der entsprechenden Befestigungsmethode am Zubehör. An der Unterseite des Werkzeugs befindet sich eine 1/4 "-20 Mutter.
- Befestigen Sie das Werkzeug an Zubehör wie Magnethalterung oder Stativ (nicht im Lieferumfang enthalten), indem Sie die Werkzeugmutter mit der 1/4 "-20 Schraube am Zubehör montieren. Mit dem Zubehör kann das Tool unter verschiedenen Anwendungen eingesetzt werden, was die Arbeit erleichtert.

VORSICHT

Lassen Sie das Laserwerkzeug nicht unbeaufsichtigt auf einem Zubehör, ohne die Befestigungsschraube fest anzuziehen.

Andernfalls kann das Laserwerkzeug herunterfallen und möglicherweise beschädigt werden.

HINWEIS:

Es wird empfohlen, das Laserwerkzeug immer mit einer Hand abzustützen, wenn Sie das Laserwerkzeug in ein Zubehöerteil einsetzen oder aus diesem entfernen.




Wenn Sie über einem Ziel positionieren, ziehen Sie die Befestigungsschraube teilweise an, richten Sie das Laserwerkzeug aus und ziehen Sie sie dann fest an

BETRIEB

HINWEIS

- Siehe LED-Beschreibungen für Anzeigen während des Betriebs.
- Überprüfen Sie das Laserwerkzeug immer auf seine Genauigkeit, bevor Sie es in Betrieb nehmen.
- Das Laser-Werkzeug zeigt an, wenn es sich außerhalb des Kompensationsbereichs befindet.
- Referenz-LED-Beschreibungen. Positionieren Sie das Laserwerkzeug so, dass es näher an der Ebene liegt.
- Wenn Sie das Laserwerkzeug nicht benutzen, schalten Sie es unbedingt AUS und stellen Sie die Pendelverriegelung in die verriegelte Position.

Power

- Drücken Sie,  um das Laserwerkzeug einzuschalten.
- Drücken Sie wiederholt, um das Laserwerkzeug auszuschalten  bis der AUS-Modus ausgewählt ist oder gedrückt halten  ≥ 3 Sekunden lang gedrückt halten, um das Laserwerkzeug in einem beliebigen Modus auszuschalten.

Modi(Siehe Abbildung E)

- Drücken Sie  wiederholt, um durch die verfügbaren Modi zu blättern.

Selbstnivellierend (siehe Abbildung C)

- Die Pendelsperre am Laserwerkzeug muss in die entriegelte Position geschaltet werden, um die Selbstnivellierung zu ermöglichen.

Impulsmodus (siehe Abbildung F)

- Wenn das Laserwerkzeug AN ist, drücken Sie, um den Impulsmodus ON - oder AUS zu schalten.
- Der Pulsmodus ermöglicht die Verwendung mit dem Laserdetektor.

ANWENDUNGEN

Der selbstnivellierende Fadenkreuz-Laser kann auf dem Boden, auf einer Werkbank oder einem Türrahmen usw. zur Punktmarkierung und einfachen Ausrichtung durch Sicht platziert werden. Er ist ideal für folgende Anwendungen:

- Aufhängen von Bildern, Fotos oder Kunstwerken an Wänden.
- Tapezieren und Schablonenarbeiten.
- Rahmen von Türen und Fenstern.
- Installieren von elektrischen Leitungen und Rohren.
- Montieren von Wandleuchten, Steckdosen, Schaltern und Beleuchtung.
- Installieren einer abgehängten Decke.
- Malerarbeiten
- Installieren von Schränken.
- Verlegen von Fliesen und Fußböden

INSTANDHALTUNG

Dieses Lasermesswerkzeug wurde als wartungsarmes Werkzeug konzipiert. Um jedoch seine Leistung beizubehalten, müssen Sie diese einfachen Anweisungen immer beachten:

- Vermeiden Sie es, das Gerät einem Stoß, einer ständigen Vibration oder einer extrem heißen oder kalten Umgebung auszusetzen.
- Immer Werkzeug im Innenbereich aufbewahren.
- Immer Werkzeug von Staub und Flüssigkeiten frei halten. Verwenden Sie zum Reinigen nur ein sauberes, weiches Tuch. Wenn nötig, befeuchten Sie die Tücher mit reinem Alkohol oder etwas Wasser.
- Zerlegen Sie nicht das Laser-Messgerät, sie könnten sich einer gefährlichen Strahlenbelastung aussetzen.
- Versuchen Sie nicht, irgendwelche Teile der Laserlinse zu wechseln.

FEHLERBEHEBUNG

PROBLEM	URSACHE	LÖSUNG
Die Laserlinienprojektion ist schwach.	Batterien sind schwach.	Ersetzen Sie diese mit neuen Batterien.
Die Laserlinie ist schwer zu sehen.	Das Werkzeug ist außerhalb des Nennbereichs	Bewegen Sie das Werkzeug näher innerhalb des Nennbereichs.
Laserlinie wird nicht projiziert.	Keine Batterien oder Batterien sind erschöpft.	Legen Sie neue Batterien ein.
Laserlinie flackert alarmierend.	Die Oberfläche, auf der das Werkzeug platziert wurde, ist uneben, oder das Werkzeug befindet sich außerhalb des automatischen Selbstnivellierungsbereichs.	Platzieren Sie das Werkzeug auf einer ebenen Oberfläche innerhalb einer Abweichung von +/- 4 Grad.

VORSICHT

⚠ CAUTION

Leere Batterien dürfen nicht mit dem Hausmüll entsorgt werden. Achten Sie auf die Umwelt und bringen sie diese zu den Sammelstellen, die in Übereinstimmung mit nationalen oder lokalen Vorschriften zur Verfügung gestellt werden. Das Produkt darf nicht mit dem Hausmüll entsorgt werden. Entsorgen Sie das Produkt entsprechend den in Ihrem Land geltenden nationalen Vorschriften. Beachten Sie die nationalen und länderspezifischen Vorschriften. Produktspezifische Behandlung und Entsorgung können von unserer Homepage heruntergeladen werden.



⚠ GARANTIE

Das Prexiso P2LC15SG hat eine zweijährige Garantie. Wenden Sie sich für weitere Informationen an Ihren Händler. Diese Garantie erlischt, wenn das Produkt für kommerzielle Zwecke verwendet wird. Diese Garantie ist nicht übertragbar und deckt keine Produkte ab, die durch Missbrauch, Vernachlässigung, Unfall, Änderungen oder Gebrauch und Wartung verursacht wurden, die nicht in der Bedienungsanleitung angegeben sind. Diese Garantie gilt nicht für Verbrauchsmaterialien, die von normalem Gebrauch herrühren können. Diese Garantie schließt jegliches Zubehör aus.

Printed in China

Prexiso AG
Fabrikstrasse 1
CH-8586 Erlen / Switzerland
Internet: www.prexiso-eu.com