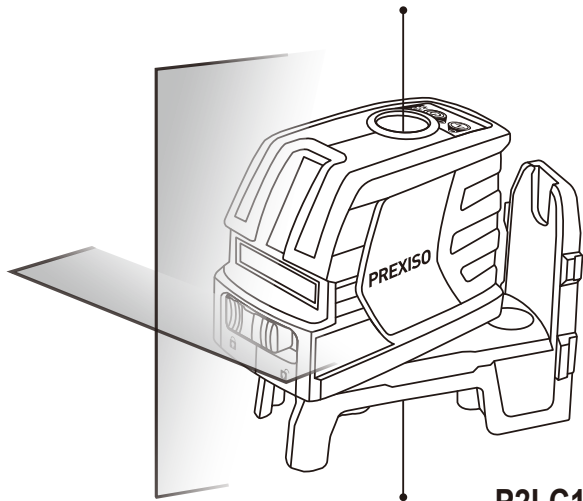


¡IMPORTANTE!
Leer antes de usar

ES

PREXISO



P2LC15SG

**HAZ VERDE NIVEL LÁSER DE LÍNEA
CRUZADA CON PUNTOS DE PLOMO**

2 LIMITED
YEARS WARRANTY

www.prexiso-eu.com

INSTRUCCIONES DE SEGURIDAD

Trabajar con seguridad con la herramienta de medición sólo es posible cuando la información de funcionamiento y de seguridad se ha leído completamente y se siguen estrictamente las instrucciones aquí descritas. Nunca haga irreconocibles las etiquetas de advertencia en la herramienta de medición. **GUARDE ESTAS INSTRUCCIONES.** Precaución – El uso de equipos operativos o de ajuste, o de métodos de aplicación o procesamiento distintos a los mencionados en el presente manual, pueden dar lugar a exposiciones de radiación peligrosas.



ADVERTENCIA

RADIACIÓN LÁSER. No mire directamente al haz. Producto láser de Clase II. Encienda el haz láser sólo cuando utilice esta herramienta.

- No retire ni elimine las etiquetas del producto.
- Evite la exposición directa de los ojos. El haz láser puede causar ceguera en las personas.
- No utilice la herramienta cerca de niños ni permita que estos la utilicen.
- No coloque la herramienta en una posición que pueda hacer que alguien interfiera con el haz láser, ya sea intencionadamente o sin querer.
- No la utilice en superficies reflectantes tales como chapas de acero, vidrio o metales pulidos, etc. que tengan superficies reflectantes brillantes. La superficie brillante podría reflejar el haz volviendo éste hacia el operario.
- Apague siempre la herramienta láser cuando no la esté utilizando. El hecho de dejar la herramienta encendida aumenta el riesgo de que alguien mire directamente al haz láser.
- No intente modificar el rendimiento de este dispositivo láser de ningún modo. Esto puede dar lugar a una exposición peligrosa a la radiación del haz láser.
- No intente reparar o desmontar la herramienta de medición láser. Si personas no calificadas intentan reparar este producto, pueden producir lesiones graves. Cualquier reparación requerida en este producto láser debe ser realizada solamente por personal de servicio cualificado.
- El uso de otros accesorios que hayan sido diseñados para utilizarse con otras herramientas láser podría dar lugar a lesiones graves.
- No opere la herramienta en exteriores.
- No coloque ni almacene la herramienta en condiciones extremas de temperatura.
- No utilice la herramienta en ambientes explosivos, tales como en presencia de líquidos inflamables, gases o polvo. Se pueden generar chispas en la herramienta que pueden encender polvo o humos.

- Mantenga la herramienta alejada de marcapasos. El imán dentro de la herramienta genera un campo que puede perjudicar la función de los marcapasos cardíacos.
- Mantenga la herramienta alejada de medios magnéticos y de equipos sensibles magnéticamente. El efecto de los campos magnéticos puede conducir a la pérdida irreversible de sus datos.
- La medición puede no ser exacta si se usa más allá del rango nominal del dispositivo.
- El uso de instrumentos ópticos con este producto puede aumentar el peligro para sus ojos.
- Asegúrese siempre de que cualquier espectador cercano tenga conocimiento de los peligros inherentes de mirar directamente a la herramienta de medición.
- No utilice gafas de visión láser como gafas de seguridad. No protegen los ojos contra la radiación del haz láser.
- Retire siempre las pilas cuando limpie la lente de la salida del haz de luz láser.

DATOS TÉCNICOS

COMPONENTE	ESPECIFICACIONES
Precisión de nivelado	$\pm 4\text{mm}@10\text{m}(\pm 5/32"@32\text{ft})^*$
Precisión Horizontal / Vertical	$\pm 4\text{mm}@10\text{m}(\pm 5/32"@32\text{ft})^*$
Precisión del Láser Superior:	$\pm 3 \text{ mm} / 10\text{m} (1/8"/ 32 \text{ ft})^*$
Precisión del Láser Inferior:	$\pm 4\text{mm}@10\text{m}(\pm 5/32"@32\text{ft})^*$
Margen de compensación:	$\pm 4^\circ \pm 1^\circ$
Distancia funcional(Línea)	25M (82ft)*
Distancia Funcional (Línea con Detector):	50 m (165ft) *
Distancia funcional(Punto)	30 m (100 ft) *
Clase de Láser:	Clase 2 (IEC /EN60825-1)
Longitud de onda del Láser	505 nm ~ 525 nm
Tiempo de Funcionamiento (Todos los láseres en ON):	3 horas (Alcalina)
Fuente de alimentación:	3 x "AA" (LR6)
Grado de Protección IP:	IP54
Margen de Temperatura (Funcional):	$-10^\circ \text{C} \sim +50^\circ \text{C} (14^\circ \text{F} \sim 122^\circ \text{F})$
Margen de Temperatura (Almacenaje):	$-20^\circ \text{C} \sim +60^\circ \text{C} (-4^\circ \text{F} \sim 140^\circ \text{F})$

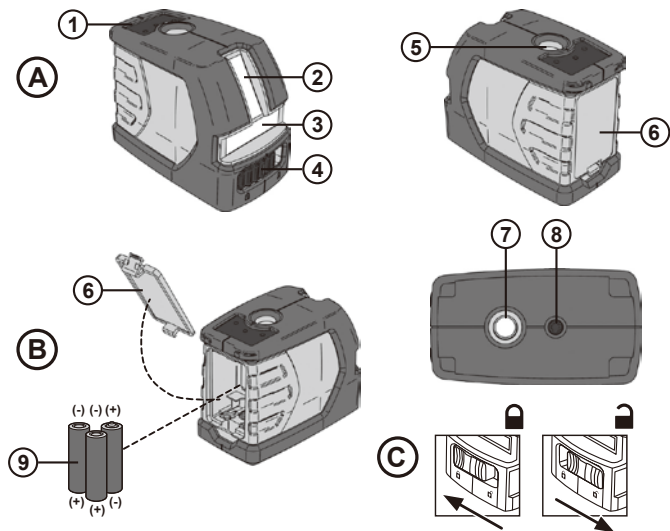
***Importante:** La precisión está clasificada de acuerdo con una distancia de 10 metros. En condiciones desfavorables, tales como las de una iluminación interior extrema, superficies transparentes (p.ej. vidrio, agua), superficies porosas (p.ej. materiales de aislamiento) o superficies reflectantes (p.ej. metal pulido, vidrio) o superficies muy rugosas (p.ej. fundiciones rugosas, piedra natural), el rango de medición de la herramienta y su precisión se verán reducidas.

DESCRIPCIÓN

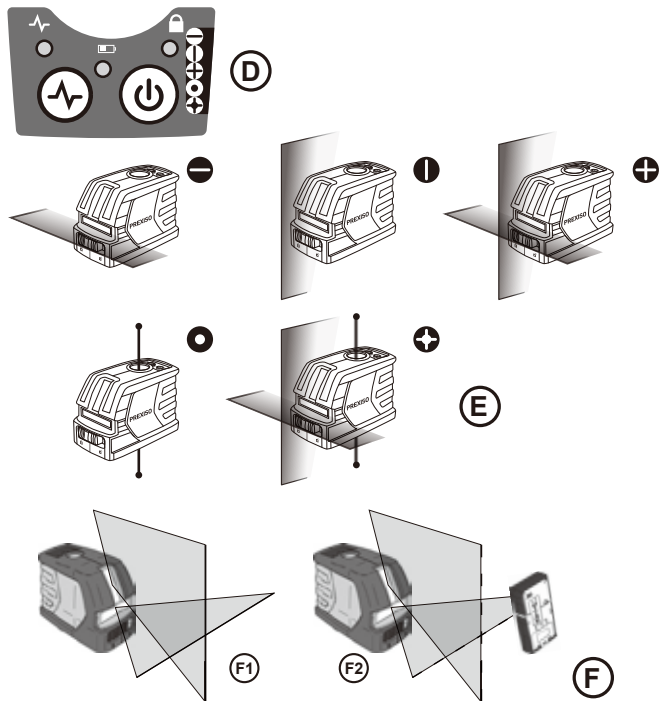
LÁSER NIVELADOR DE LÍNEA EN CRUZ CON PUNTOS DE PLOMADA

Este láser autonivelador de línea en cruz es una herramienta altamente versátil. Puede colocarse en el suelo, montarse en un marco de puerta o banco de trabajo Etc. cuando se usen los accesorios apropiados ej. Soportes magnéticos, trípode (no incluido) etc. Pero no limitado.

- Niveles de autonivelado entre +4 grados y -4 grados con una precisión de $\pm 4\text{mm}@10\text{M}$ ($\pm 5/32"$ @32ft).
- baterías alcalinas AA



DESCRIPCIÓN



VISTA GENERAL

Figura A - Herramienta láser

1. Teclado
2. Ventana para Rayo Láser Vertical
3. Ventana para Rayo Láser Horizontal
4. Cierre del Péndulo / Transporte
5. Ventana para Rayo Láser Superior
6. Cubierta de batería
7. Puerto de Rosca 5/8 - 11 Ventana para Rayo Láser Inferior
8. Puerto de Rosca 1/4 - 20

VISTA GENERAL

Figura B - Ubicación de Batería de Herramienta Láser

1. Cubierta de batería

2. Baterías - 3 x "AA" (LR6) (Incluidas)

Figura C - Posiciones del Cierre del Péndulo / Transporte

Figura D - Configuraciones de Teclado

Figura E - Modos de Láser

Figura F - Modos de Pulso

TECLADO, MODOS, Y MONITOR

Teclados (Ver figura D)


 Botón de ON / OFF / de Modo

 Botón de ON / OFF de Pulso


Modos (Vea figura E)

Modos Disponibles

 Línea Horizontal

 Línea Vertical

 Línea Horizontal y Línea Vertical (Cruz)

 Punto de Rayo Superior e Inferior

 Todo Línea y Punto

Monitores (Vea figura D)

 Monitor de Alimentación - VERDE Sólido

Alimentación en ON

Monitor de Alimentación - ROJO parpadeante

Batería Baja

Monitor de Alimentación- ROJO Sólido

Reemplace Batería / Batería Necesita Recargarse

 Cierre de Péndulo / Transporte Monitor - ROJO Parpadeante

Cierre del Péndulo no está bloqueado

Cierre de Péndulo / Transporte Monitor - ROJO Sólido

El cierre del péndulo está bloqueado

Monitor de Pulso - VERDE Sólido

Modo Pulso está en ON

(Puede usarse con Detector)

DESEMBALAJE

Al desembalar de la caja, no se deshaga de ningún material de embalaje hasta que todo el contenido está presente:

- Herramienta Láser de Línea en Cruz con Autonivelado
- Soporte de montura magnética
- bolsa
- 3 x baterías alcalinas AA
- Manual del Usuario Levante con cuidado la herramienta de medida compacta láser del paquete y colóquela en una superficie estable y plana.

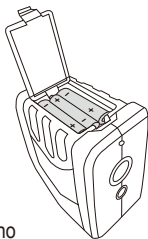
BATERÍAS Y ENERGÍA

INSERTAR/REEMPLAZAR LA BATERÍA

Se recomiendan baterías alcalinas AA para la herramienta de medida.

Para abrir la tapa del compartimento de batería, presione el pestillo y ábralo. Inserte las baterías proporcionadas. Preste atención a la polaridad correcta de las baterías de acuerdo con las representaciones en la placa de metal dentro de la tapa. Reemplace siempre todas las baterías al mismo tiempo. Utilice sólo baterías de una misma marca y con capacidad idéntica.

NOTA: Retire las baterías de la herramienta medidora cuando no se vaya a usar durante mucho tiempo. Al guardarlo durante periodos largos, las baterías pueden corroerse y descargarse.



PUESTA A PUNTO

Herramienta Láser

- Coloque la herramienta láser en una superficie plana y estable.

Montar en Accesorios

- Posicione el accesorio en un lugar donde no se pueda alterar con facilidad y cerca de la ubicación central del área a medir.
- Prepare el accesorio como se requiera. Ajuste el posicionamiento para asegurar que la base del accesorio es casi horizontal (dentro del margen de compensación de las herramientas láser).
- Monte la herramienta láser en el accesorio usando el método de sujeción apropiado. En la parte inferior de la herramienta, se encuentra una tuerca 1/4"-20. Monte la herramienta en accesorios como soportes de montura magnética o trípode (no incluido) ensamblando la tuerca de la herramienta con el tornillo de 1/4"-20 en los accesorios. Con los accesorios, la herramienta puede trabajar en varias condiciones que hacen que los trabajos se completen más fácilmente.

PRECAUCIÓN:

No deje la herramienta láser desatendida en un accesorio sin haber apretado totalmente el tornillo de sujeción. El no hacerlo puede hacer que la herramienta láser se caiga y sufra posibles daños.

NOTA:

Se recomienda siempre sostener la herramienta láser con una mano al colocar o retirar la herramienta láser de un accesorio.

Si se posiciona sobre un objetivo, apriete parcialmente el tornillo de sujeción, alinee la herramienta láser, y luego apriete completamente



FUNCIONAMIENTO

NOTA:

- Vea Descripciones del monitor para indicaciones durante el uso.
- Antes de usar la herramienta láser, asegúrese siempre de comprobar la precisión de la herramienta láser.
- La herramienta láser indicará cuándo está fuera del margen de compensación. Consulte las Descripciones del Monitor. Reposicione la herramienta láser para estar más cerca del nivel.
- Cuando no se esté usando, por favor asegúrese de apagar la herramienta láser y coloque el cierre del péndulo en la posición de bloqueo.

Alimentación

Presione  para encender la herramienta láser.

Para apagar la herramienta láser presione repetidamente  hasta que se seleccione el modo OFF o presione y mantenga  pulsado durante ≥ 3 segundos para apagar el láser mientras esté en cualquier modo.

Modos(Ver figura E)

Presione  repetidamente para cambiar entre los modos disponibles.

Autonivelado (Ver figura C)

El cierre del péndulo en la herramienta láser necesita cambiarse a la posición desbloqueada para permitir el autonivelado.

Modo Pulso (Ver figura F)

Cuando la herramienta láser está encendida, presione para encender/apagar el modo pulso.

El modo Pulso permite usar el detector láser.r.

APLICACIONES

El láser de autonivelado de línea en cruz puede colocarse en el suelo, montarse en un banco de trabajo / marco de puerta etc. para marcar puntos y alineamiento visual simple. Es ideal para las siguientes aplicaciones:

- Colgar cuadros, fotos o arte en las paredes.
- Empapelar y estarcir paredes.
- Enmarcar puertas y ventanas.
- Instalar tuberías y cableado eléctrico.
- Montar cableado en paredes, enchufes, interruptores y luces.
- Instalar un falso techo,
- Pintar.
- Instalar vitrinas.
- Colocar baldosas y suelos.

MANTENIMIENTO

Esta herramienta de medición láser ha sido diseñada para ser una herramienta de bajo mantenimiento. Sin embargo, para mantener su rendimiento, debe siempre seguir estas sencillas instrucciones:

- Evite exponer la herramienta a golpes, vibraciones continuas o ambientes extremos fríos o calientes.
- Guarde siempre la herramienta en interiores.
- Mantenga siempre la herramienta fuera del alcance del polvo y de líquidos. Use solamente un trapo suave y limpio para limpiarla. Si es necesario, humedezca ligeramente los paños con alcohol puro o con un poco de agua.
- No desmonte la herramienta compacta de medición láser, ya que esto puede someter al usuario a una exposición de radiación peligrosa.
- No intente cambiar ninguna parte de la lente del láser.

RESOLUCIÓN DE PROBLEMAS

PROBLEMA	CAUSA	SOLUCIÓN
La proyección del haz láser es débil.	Nivel bajo de las baterías.	Replácelas por unas nuevas.
Es difícil de ver el haz láser.	La herramienta se encuentra fuera del rango de operación normal.	Acerque la herramienta para que se encuentre dentro del rango de operación normal.
No se proyecta el haz láser.	No hay baterías instaladas o las baterías están agotadas.	Instale baterías nuevas.
El haz láser parpadea para alertar.	La superficie donde se ha colocado la herramienta está desnivelada o la herramienta está fuera de su rango automático de autonivelación.	Coloque la herramienta sobre niveles de superficie planos dentro de un rango comprendido entre +/-4 grados.

⚠ PRECAUCION

Las baterías gastadas no deben tirarse junto con los residuos domésticos. Cuide del medio ambiente y llévelas al punto de recogida proporcionado de acuerdo con las regulaciones locales o regionales. El producto no debe tirarse junto con los residuos domésticos. Disponga del producto de manera apropiada de acuerdo con las regulaciones nacionales en rigor en su país. Cumpla con las regulaciones nacionales y específicas de cada país. El tratamiento específico del producto y gestión de desechos pueden descargarse de nuestra página web.



⚠ GARANTÍA

El Prexiso P2LC15SG tiene una garantía de dos años. Para más información, póngase en contacto con su distribuidor. Esta garantía pierde su validez si el producto se utiliza con fines comerciales. Esta garantía no es transferible y no cubre los daños al producto por un uso indebido, negligencias, accidentes, alteraciones o un uso y mantenimiento que no sean los especificados en el manual del propietario. Esta garantía no se aplica a ninguna pieza desechable que pueda usarse con el uso normal. Esta garantía excluye cualquier accesorio.

Printed in China