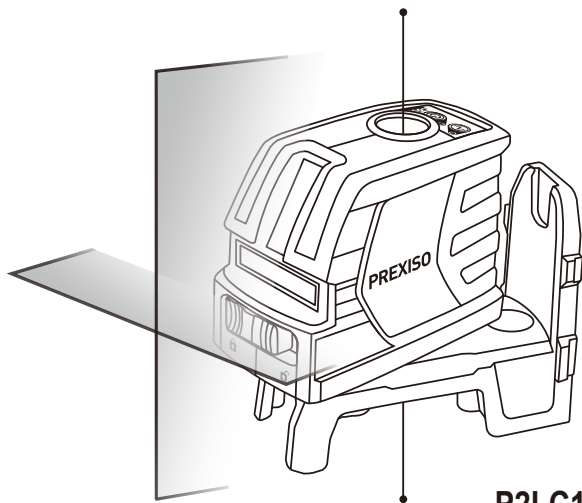


PREXISO



P2LC15SG

**GROENEBALK CROSS LIJN LASERNIVEAU
METPUNTEN VAN DE LOPER**



www.prexiso-eu.com

VEILIGHEIDSinSTRUCTIES

Veilig werken met het meetinstrument is uitsluitend mogelijk als de bedienings- en veiligheidsinstructies volledig worden gelezen en de instructies in deze handleiding strikt worden opgevolgd. Maak waarschuwingslabels op het meetinstrument nooit onherkenbaar. **SLA DEZE INSTRUCTIES OP.** Opgelet – Het gebruik van bedienings- of afstelapparatuur of de toepassing of verwerkingsmethoden anders dan hierin vermeld, kan leiden tot gevaarlijke blootstelling aan straling.



WAARSCHUWING

LASERSTRALING. Niet in de straal staren. Klasse II laserproduct. Schakel de laserstraal uitsluitend aan bij gebruik van dit instrument.

- Verwijder of beschadig geen productlabels.
- Vermijd directe blootstelling van de ogen. De laserstraal kan verblinding van personen veroorzaken.
- Gebruik het apparaat niet in de nabijheid van kinderen of sta kinderen niet toe het apparaat te gebruiken.
- Plaats het apparaat niet in een positie die ertoe kan leiden dat iemand, al dan niet opzettelijk, in de laserstraal kijkt.
- Niet gebruiken op glanzende, reflecterende oppervlakken zoals plaatstaal, glas of gepolijst metaal enz. Het glanzende oppervlak kan de lichtbundel weerkaatsen naar de operator.
- Schakel het laserapparaat altijd uit als het niet wordt gebruikt. Als het apparaat aangeschakeld blijft, wordt het risico dat iemand per ongeluk in de laserstraal staart verhoogd.
- Probeer op geen enkele manier de prestaties van dit laserapparaat te wijzigen. Dit kan leiden tot gevaarlijke blootstelling aan laserstraling.
- Probeer het instrument voor lasermeting niet te repareren of te demonteren. Als onbekwame personen proberen dit product te repareren, kan dit ernstig letsel tot gevolg hebben. Reparaties aan dit laserproduct mogen uitsluitend worden uitgevoerd door gekwalificeerd onderhoudspersoneel.
- Het gebruik van andere accessoires die zijn ontworpen voor gebruik met andere laserinstrumenten kan ernstig letsel tot gevolg hebben.
- Gebruik het apparaat niet buitenshuis.
- Plaats of bewaar het apparaat niet onder extreme temperaturomstandigheden.
- Gebruik het apparaat niet in explosieve omgevingen, zoals in de aanwezigheid van ontvlambare vloeistoffen, gassen of stof. In het apparaat kunnen vonken ontstaan die het stof of de dampen kunnen doen ontbranden.

- Houd het apparaat uit de buurt van pacemakers. De magneet in het apparaat genereert een veld dat de werking van pacemakers kan beïnvloeden.
- Houd het apparaat uit de buurt van magnetische gegevensdragers en magnetisch gevoelige apparatuur. Het effect van de magneet kan tot onomkeerbaar gegevensverlies leiden.
- De meting is mogelijk niet nauwkeurig als deze buiten het nominale bereik van het apparaat wordt gebruikt.
- Het gebruik van optische instrumenten met dit product verhoogt het risico op oogletsel.
- Zorg er altijd voor dat omstanders in de buurt zich bewust zijn van de gevaren van direct in het meetinstrument kijken.
- Gebruik de laserbril niet als veiligheidsbril, ze beschermen de ogen niet tegen laserstraling.
- Verwijder altijd de batterijen bij het reinigen van de opening van de laserstraal naar de laserlens.

TECHNISCHE SPECIFICATIES

COMPONENTEN	SPECIFICATIES
Nivelleringsnauwkeurigheid	$\pm 4\text{mm}@10\text{m}(\pm 5/32"@32\text{ft})^*$
Horizontale / Verticale nauwkeurigheid	$\pm 4\text{mm}@10\text{m}(\pm 5/32"@32\text{ft})^*$
Nauwkeurigheid van de opwaartse lichtbundel:	$\pm 3 \text{ mm} / 10\text{m} (1/8" / 32 \text{ ft})^*$
Nauwkeurigheid van de neerwaartse lichtbundel:	$\pm 4\text{mm}@10\text{m}(\pm 5/32"@32\text{ft})^*$
Maximaal compensatiebereik:	$\pm 4^\circ \pm 1^\circ$
Meetafstand (lijn)	25m (82ft)*
Meetafstand (Lijn met detector):	50 m (165ft) *
Meetafstand (punt)	30 m (100 ft) *
Laserklasse:	Klasse 2 (IEC /EN60825-1)
Lasergolflengte	505 nm ~ 525 nm
Bedrijfsduur (Alle lasers AAN):	3 uur (Alkaline)
Voedingsbron:	3 x "AA" (LR6)
IP-normering:	IP54
Temperatuurbereik (In bedrijf):	$-10^\circ \text{C} \sim +50^\circ \text{C} (14^\circ \text{F} \sim 122^\circ \text{F})$
Temperatuurbereik (Opslag):	$-20^\circ \text{C} \sim +60^\circ \text{C} (-4^\circ \text{F} \sim 140^\circ \text{F})$

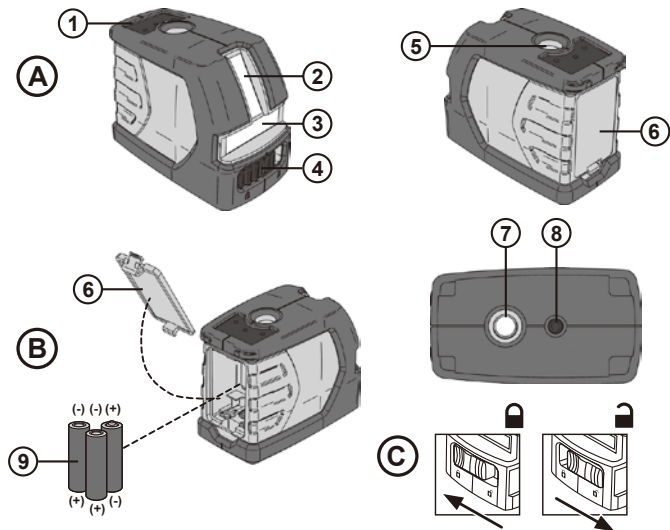
***Belangrijk:** *De nauwkeurigheid wordt beoordeeld binnen een afstand van 10 meter. Onder ongunstige omstandigheden, zoals bij extreme binnerverlichting, transparante oppervlakken (bijv. glas, water), poreuze oppervlakken (bijv. isolatiemateriaal) of reflecterende oppervlakken (bijv. gepolijst metaal, glas) of zeer ruwe oppervlakken (bijv. ruw smeedijzer, natuursteen), zal het meetbereik en de nauwkeurigheid van het apparaat worden verminderd.

BESCHRIJVING

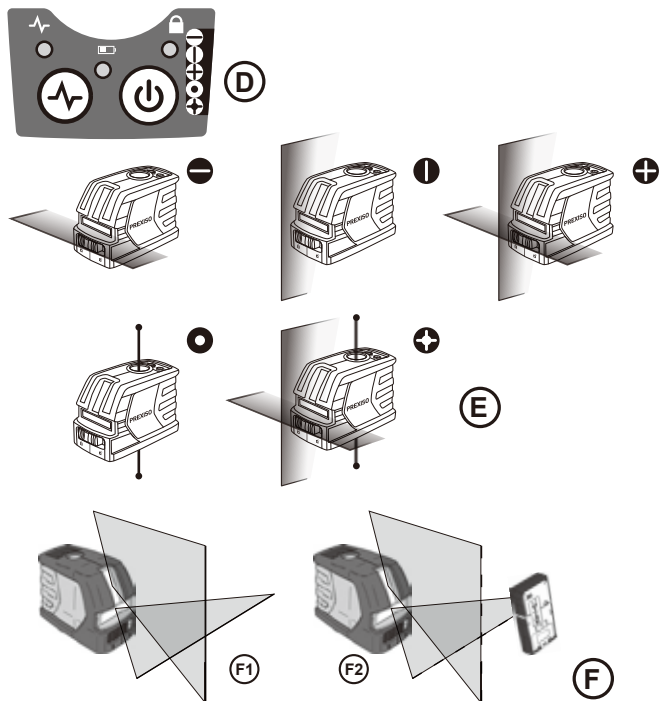
WATERPAS KRUISLIJNLASER MET LOODPUNTEN

Deze zelfnivellerende kruislijnlasers is een zeer veelzijdig instrument. Het kan op de vloer worden geplaatst, op een deurpost of op een werkbank worden gemonteerd enz. met gebruik van de juiste accessoires bijv. een magnetische montagebeugel, statief (niet inbegrepen) enz. maar niet beperkt.

- Zelfnivellerende waterpassen binnen +4 graden tot -4 graden met een nauwkeurigheid van $\pm 4\text{mm}@10\text{M}$ ($\pm 5/32"$ @32ft).
- AA alkaline batterijen



BESCHRIJVING



PRODUCTOVERZICHT

Figuur A - Laserinstrument

1. Toetsenbord
2. Venster voor verticale laserstraal
3. Venster voor horizontale laserstraal
4. Pendelmechanisme / Transportvergrendeling
5. Venster voor opwaartse bundel
6. Batterijdeksel
7. 5/8 - 11 draadstuk Venster voor neerwaartse bundel
8. 1/4 - 20 draadstuk

PRODUCTOVERZICHT

Figuur B - Batterijlocatie van laserinstrument

1. Batterijdeksel

2. Batterijen - 3 x "AA" (LR6) (inbegrepen)

Figuur C - Pendelmechanisme / Transportvergrendelingsstanden

Figuur D - Configuraties van het toetsenbord

Figuur E - Laserfuncties

Figuur F - Pulsmodus

TOETSENBORD, FUNCTIES EN LED

TOETSENBORDEN (zie figuur D)

Ⓞ Power AAN / UIT / Functietoets

Ⓜ Pulsmodus AAN / UIT - toets

Functies (zie figuur E)

Beschikbare functies

⊖ Horizontale lijn

Ⓜ Verticale lijn

⊕ Horizontale lijn en verticale lijn (gekruid)

Ⓞ Op- en neerpunt van de bundel

⊕ Alle lijnen en punt

LED's (zie figuur D)

Ⓞ Voeding LED - GROEN

Voeding is AAN

Voeding LED - Knippert constant ROOD

Batterij bijna leeg

Voeding LED - ROOD

Batterij vervangen / Batterij moet worden opgeladen

Ⓞ Pendelmechanisme / Transportvergrendeling LED - Knippert ROOD

Pendelvergrendeling is niet vergrendeld

Pendelmechanisme / Transportvergrendeling LED - Constant ROOD

Pendelvergrendeling is vergrendeld

Pulserende LED - Constant GROEN

Pulsmodus is AAN

(Kan worden gebruikt met detector)

UITPAKKEN

Voer bij het uitpakken van de doos geen verpakkingsmaterialen af totdat alle inhoud is gecontroleerd:

- Zelfnivellerend kruislijnlaserinstrument
- Magnetische montagebeugel
- tas
- 3 x AA alkaline batterijen
- Bedieningshandleiding Neem voorzichtig het compacte lasermeetinstrument uit de verpakking en plaats dit op een stabiel, glad oppervlak.

BATTERIJEN EN VOEDING

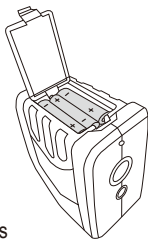
PLAATSEN/VERVANGEN VAN DE BATTERIJ

Voor dit meetinstrument worden AA alkaline batterijen aanbevolen.

Druk op de vergrendeling om het deksel van het batterijvakje te openen. Plaats de meegeleverde batterijen. Let op de juiste polariteit van de batterijen die moet overeenkomen met de weergave op het metalen plaatje in het deksel

Vervang altijd de batterijen tegelijkertijd. Gebruik uitsluitend batterijen van hetzelfde merk en met dezelfde capaciteit.

OPMERKING: Verwijder de batterijen uit het meetinstrument als dit voor langere tijd niet wordt gebruikt. Bij langdurige opslag kunnen de batterijen corroderen en leeglopen.



INSTELLEN

Laserinstrument

- Plaats het laserinstrument op een glad, stabiel oppervlak.

Montage op de accessoires

- Installeer het accessoire op een plek waar het niet gemakkelijk kan worden verstoord en dichtbij het middelpunt van het te meten gebied.
- Stel het accessoire naar behoefte op. Pas de positionering aan om er zeker van te zijn dat de basis van het accessoire bijna horizontaal is (binnen het compensatiebereik van het laserinstrument).
- Monteer het laserinstrument op het accessoire door middel van de juiste bevestigingsmethode. Aan de onderzijde van het instrument bevindt zich een 1/4"-20 moer. Monteer het instrument op de accessoires zoals de magnetische montagebeugel of het statief (niet meegeleverd) door de moer met de 1/4"-20 schroef op de accessoires te monteren. Met de accessoires kan het instrument op verschillende manieren worden gebruikt wat het werk gemakkelijker maakt.

VOORZICHTIG:

Laat het laserinstrument niet onbewaakt achter op een accessoire zonder de bevestigingsbout stevig vast te zetten. Als deze aanwijzing niet wordt opgevolgd kan het laserinstrument vallen en mogelijk schade oplopen.

OPMERKING:

Een goede tip is om altijd het laserinstrument met één hand te ondersteunen bij het plaatsen op of verwijderen van een laserinstrument.

Als u het laserinstrument boven een richtpunt positioneert, draait u de bevestigingsbout gedeeltelijk vast, lijnt u het laserinstrument uit en zet u het vervolgens volledig vast.



GEBRUIK

OPMERKING:

- Zie de LED-beschrijvingen voor aanwijzingen tijdens het gebruik.
- Voordat het laserinstrument wordt gebruikt, zorg er dan voor dat het laserinstrument op nauwkeurigheid wordt gecontroleerd.
- Het laserinstrument geeft aan wanneer het buiten het compensatiebereik ligt. Raadpleeg de LED beschrijvingen. Herpositioneer het laserinstrument om dichter bij waterpas te zijn.
- Wanneer u het laserinstrument niet gebruikt, zorg er dan voor dat het laserinstrument UIT staat en plaats de pendelvergrendeling in de vergrendelde stand.

Voeding

Druk op  om het laserinstrument in te schakelen.

Om het laserinstrument uit te schakelen drukt u herhaaldelijk op  totdat de UIT-modus is geselecteerd of drukt u op  en houdt u deze ≥ 3 seconden vast om het laserinstrument in om het even welke modus uit te schakelen.

Functies (zie figuur E)

Druk herhaaldelijk op  om door de beschikbare functies te bladeren.

Zelfnivellerend (zie figuur C)

De pendelvergrendeling op dit laserinstrument moet in de ontgrendelde stand worden geschakeld om zelfnivellering mogelijk te maken.

Pulsmodus (zie figuur F)

Wanneer het laserinstrument AAN staat, moet dit worden ingedrukt om pulsmodus AAN/UIT te schakelen.

Met de pulsmodus kan de laserdetector worden gebruikt.

TOEPASSINGEN

De zelfstellende lijnlaser kan op de vloer worden geplaatst, gemonteerd op een werkbank / deurpost enz. voor het markeren van punten en eenvoudige uitlijning op zicht. Ideaal voor de volgende toepassingen:

- Ophangen van prenten, foto's, of kunstwerken.
- Behangen en sjabloonwerk.
- Regel- en stelwerk van deuren en ramen.
- Installatie van elektrische bedrading en leidingen.
- Monteren van wandarmaturen, stopcontacten, schakelaars en verlichting.
- Installatie van een verlaagd plafond.
- Schilderwerk.
- Plaatsen van kasten.
- Leggen van tegels en vloeren.

ONDERHOUD

Dit lasermeetapparaat is ontworpen als een hulpmiddel dat weinig onderhoud vergt. Voor behoud van de prestaties moet u echter altijd deze eenvoudige aanwijzingen volgen:

- Stel het apparaat niet bloot aan schokken, voortdurende trillingen of extreme hitte of kou.
- Bewaar het apparaat altijd binnenshuis.
- Houd het apparaat altijd vrij van stof en vloeistoffen. Gebruik voor reiniging uitsluitend een scone zachte doek . Bevochtig de doeken indien nodig lichtjes met pure alcohol of een beetje water.
- Demonteer het lasermeetapparaat niet, omdat de gebruiker hierdoor aan gevaarlijke straling wordt blootgesteld.
- Probeer geen enkel deel van de laserlens te vervangen.

TROUBLESHOOTING

PROBLEEM	OORZAAK	SOPLOSSING
De projectie van de laserstraal is zwak.	De batterijen zijn leeg.	Vervang de batterijen.
De laserstraal is moeilijk te zien.	Het apparaat bevindt zich buiten het nominale werkbereik.	Breng het apparaat dichterbij ombinnen het nominale werkbereik te zijn.
De laserstraal wordt niet geprojecteerd.	Batterijen zijn niet geplaatst of batterijen zijn leeg.	Plaats nieuwe batterijen.
De laserstraal knippert voor waarschuwing.	Het oppervlak waarop het gereedschap is geplaatst is ongelijkmatig of het gereedschap bevindt zich buiten het automatische zelf/stellende bereik.	Plaats het gereedschap binnen +/-4 graden op een vlakke ondergrond.

⚠ VOORZICHTIG

Platte batterijen mogen niet bij het huishoudelijk afval worden verwijderd. Zorg voor het milieu en breng ze naar de inzamelpunten in overeenstemming met de nationale of lokale regelgeving. Het product mag niet bij het huishoudelijk afval worden verwijderd. Verwijder het product in overeenstemming met de van kracht zijnde nationale regelgeving in uw land. Houd u aan de nationale en landspecifieke regelgeving. De product specifieke behandelingen het afvalbeheer kunnen worden gedownload van onze homepagina.



⚠ GARANTIE

De Prexiso P2LC15SG heeft een garantie van twee jaar. Neem voor meer informatie hierover contact op met uw dealer. Deze garantie is ongeldig als het product wordt gebruikt voor commerciële doeleinden. Deze garantie is niet overdraagbaar en dekt geen producten die beschadigd zijn door verkeerd gebruik, verwaarlozing, ongevallen, wijzigingen of gebruik en onderhoud anders dan aangegeven in de gebruikershandleiding. Deze garantie is niet van toepassing op bewegende onderdelen die bij normaal gebruik aan slijtage onderhevig zijn. Deze garantie sluit alle accessoires uit.

Printed in China