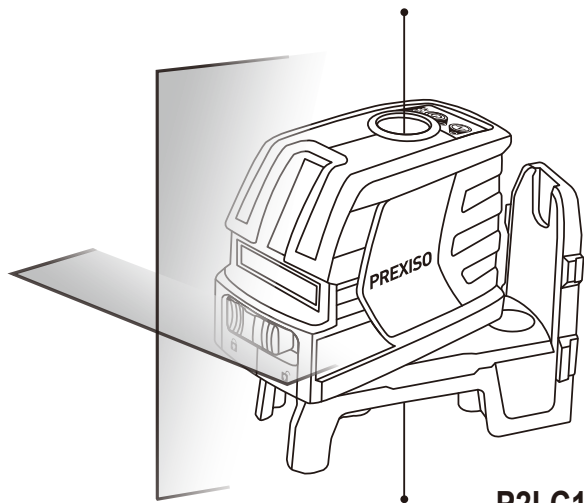


# PREXISO



**P2LC15SG**

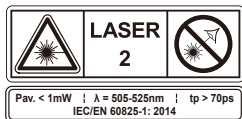
**GRØNNBJELKEN KROSS LINE LASER  
NIVEAUMED PLUMB PUNKTER**



[www.prexiso-eu.com](http://www.prexiso-eu.com)

## SIKKERHETSANVISNINGER

Det å arbeide trygt med målingsenhet er mulig kun hvis man har lest nøye gjennom operasjonelle og sikkerhetsinformasjonen og følger nøyaktig instruksjonene inneholdt. Gjør aldri advarselsetiketter på målingsenheten ukjennelig. **LAGR DISSE INSTRUKSJONENE.** Advarsel – Bruk av operasjonell eller justeringsutstyr eller bruks- eller behandlingsmetoder andre enn de som er nevnt her kan føre til farlig strålingseksponering.



### ADVARSEL

**LASERSTRÅLING.** Ikke stirr på laserstrålen. Klasse II-laserprodukt. Laserstrålen kun slås på når dette verktøyet er i bruk.

- Ikke fjern eller ødelegg eventuelle produktetiketter.
- Unngå direkte øye eksponering. Laserstrålen kan føre til at personen blir blendet.
- Ikke bruk verktøyet i nærheten av barna eller la barna å bruke verktøyet.
- Ikke legg verktøyet i en posisjon som kan føre til at noen stirrer direkte på laserstrålen enten forsettlig eller utilsiktet.
- Ikke bruk på reflekterende overflater slik som stålplate, glass eller polert metall osv., som har skinnende, reflekterende overflater. Skinnende overflaten kan reflektere strålen tilbake til operatør.
- Slå alltid laserverktøyet av hvis den ikke er i bruk. Det å la verktøyet på øker risiko for noen til å stirre inn i laserstrålen utilsiktet.
- Ikke prøv å endre ytelsen til denne laserenheten på noen måte. Dette kan føre til alvorlig strålingseksponering.
- Ikke prøv å reparere eller demontere lasermåleren. Dersom ukvalifiserte personer forsøker å reparere dette produktet kan det føre til alvorlige skader. Eventuelle reparasjoner påkrevet på denne laserproduktet bør utføres kun av kvalifiserte serviceansatte.
- Bruk av andre tilbehør som ble designet for bruk med andre laserverktøy kan føre til alvorlige skader.
- Ikke bruk verktøyet utendørs.
- Ikke legg eller oppbevar verktøy under ekstreme temperaturforhold.
- Ikke bruk verktøyet i eksplosive miljøer slik som i nærvær av brennbare væsker, gasser eller støv. I verktøyet kan opprettes gnister som kan antenne støv eller røyk.
- Hold verktøyet unna hjertepacemakere. Magnetten i verktøyet genererer et magnetfelt som kan føre til funksjonsnedsettelse av hjertepacemakere.

- Hold verktøyet unna magnetisk media og magnetisk følsomt utstyr. Virkningen av magneten kan føre til uopprettelig datatap.
- Måling kan være ikke ikke nøyaktig hvis brukt utenfor det nominelle området på enheten.
- Bruk av optiske instrumenter sammen med dette produktet skal øke øyefare.
- Alltid sørg for at eventuelle tilskuere i nærheten er klare over farene ved å stirre direkte på målingsverktøy.
- Ikke bruk laserbriller som sikkerhetsbriller, de beskytter ikke øynene mot laserstrålingen.
- Alltid ta ut batterier før rengjøring av laserlys aperturen til laser linsen.

## TECHNICAL SPESIFIKASJONER

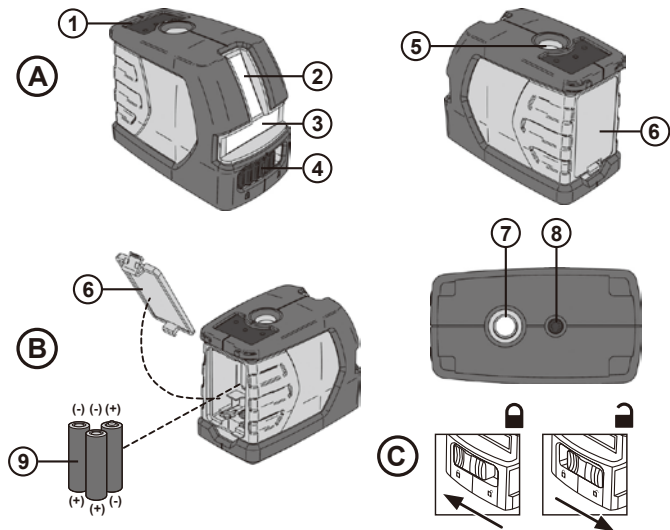
Komponent	Spesifikasjoner
Utjevning nøyaktighet	±4mm@10m(±5/32"@32ft) *
Horisontal/vertikal nøyaktighet	±4mm@10m(±5/32"@32ft) *
Nøyaktighet for opp bjelke:	± 3 mm / 10m ( 1/8" / 32 ft) *
Nøyaktighet for ned bjelke:	±4mm@10m(±5/32"@32ft) *
Kompensasjon Range:	± 4°±1°
Arbeids avstand (linje)	25M (82ft)*
Arbeids avstand (linje med detektor):	50 m (165ft) *
Arbeids avstand(Dot)	30 m (100 ft) *
Laser klasse:	Klasse 2 (IEC /EN60825-1)
Laser bølgelengde	505 nm ~ 525 nm
Driftstid (alle lasere på):	3 timer (alkalisk)
Strømkilde:	3 x "AA" (LR6)
IP-klassifisering:	IP54
Temperaturområde (i drift):	-10° C ~ +50° C (14°F~122°F)
Temperaturområde (lagring):	-20° C ~ +60° C (-4°F~140°F)

**\*Viktig:** Avstand måles med nøyaktigheten på 10 meter. Under ugunstige betingelser slik som ekstreme lysforhold, gjennomsiktige flater (f.eks. glass, vann), porøse overflater (f.eks. polert metall, glass) eller svært harde overflater (f.eks. hard gips, naturstein) reduseres målingsrekkevidden og nøyaktigheten til verktøyet.

### KRYSSLINJELASER NIVÅ MED LODD POENG

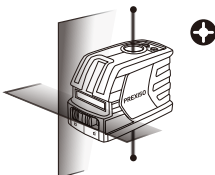
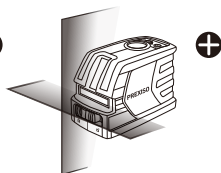
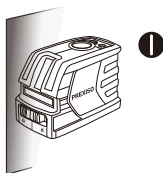
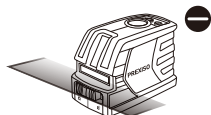
Denne selvutjevne krysslinjelas er et svært allsidig verktøy.. Den kan plasseres på bakken, montert på en dørk amme eller arbeidsbenk osv. Når du bruker riktig tilbehør f.eks. magnetisk monterings brakett, stativ (ikke inkludert) osv. men ikke begrenset.

- Selvutjevne nivåer innenfor + 4 grader til-4 grader med en nøyaktighet på  $\pm 4\text{mm}@10\text{M}$  ( $\pm 5/32 \text{ "}@32\text{ft}$ ).
- AA alkaliske batterier

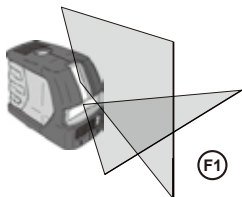




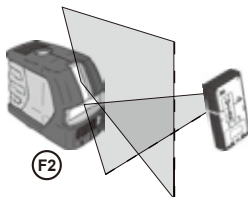
(D)



(E)



(F1)



(F2)

(F)

## PRODUKTOVERSIKT

### Figur A - Laser verktøy

1. Tastaturet
2. Vindu for laser med vertikal stråle
3. Vindu for laser med horisontal stråle
4. Pendel/transport lås
5. Vindu for opp laserstrålen
6. Batteri deksel
7. 5/8 - 11 Vindu for gjenget montering for laser med ned bjelke
8. 1/4 - 20 Gjenget montering

## TUOTTEEN YLEISKATSAUS

---

**Figur B** - Laser verktøy batteri plassering

1. Batteri deksel

2. Batterier - 3 x "AA" (LR6) (Inkludert)

**Figur C** - Pendel/transport lås posisjoner

**Figur D** - Tastatur konfigurasjoner

**Figur E** - Laser moduser

**Figur F** - Puls modus

### TASTATUR, MODUSER OG LED

**Tastatur (Se figur D)**

Ⓞ Strøm på/av/modus-tast

Ⓜ Pulsmodus på/av-tast

Moduser (Se figur E)

Tilgjengelige modi

⊖ Horisontal linje

Ⓜ Loddrett linje

⊕ Vannrett linje og loddrett linje (Kryss)

Ⓞ Opp og ned prikk bjelke

⊕ Alle linje og prikk

**LEDs (Se figur D)**

Ⓞ Strøm-LED - Kontinuerlig grønt

Strømmen er på

Strøm-LED - Blinker rødt

Lavt batterinivå

Strøm-LED - Lyser rødt

Skift batteri/batteri må lades opp

Ⓞ Pendel/transport lås LED - Blinker rødt

Pendel låsen er ikke låst

Pendel/transport lås LED - Lyser rødt

Pendel låsen er låst

**Puls LED - Kontinuerlig grønt**

Pulsmodus er på

(Kan brukes med detektor)

## Utpakking

---

Når du pakker ut esken, må du ikke forkaste noe emballasje før alt innholdet er beregnet for:

- Selvtjevne krysstinjelaser verktøy
- Magnetisk monterings brakett
- veske
- 3 x AA alkaliske batterier
- Brukermanual løft det kompakte laser måleverktøyet ut av pakningen og plasser det på en stabil, flat overflate.

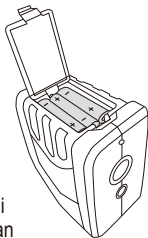
### BATTERIER OG STRØM

#### SETTE INN/SKIFTE UT BATTERIET

AA alkaliske batterier anbefales for måleverktøyet.

Hvis du vil åpne lokket på batterirommet, trykker du på låsen og åpner det. Sett inn batteriene som følger med. Vær oppmerksom på riktig polaritet for batteriene i henhold til representasjonen på metallplaten på innsiden av lokket. Erstatt alltid alle batterier samtidig. Bruk kun batterier fra ett merke og med samme kapasitet.

**Merk:** Ta batteriene ut av måleverktøyet når du ikke bruker det i lengre perioder. Når batteriene oppbevares i lengre perioder, kan de ruste og lades ut.



## Installasjonsprogrammet

---

### Laser verktøy

- Plasser laser verktøyet på en flat, stabil overflate.

### Montering på tilbehør

- Plasser tilbehøret på et sted der det ikke blir lett forstyrret og nær den sentrale plasseringen av området som skal måles.
- Sett opp tilbehøret etter behov. Juster posisjonering for å være sikker på at tilbehørbasen er nær horisontal (innenfor kompensasjon området for laser verktøy).
- Monter laser verktøyet på tilbehøret ved hjelp av riktig feste metode. På bunnen av verktøyet, en 1/4 "-20 mutter er plassert. Monter verktøyet for å tilbehør som magnetisk monteringsbrakett eller stativ (ikke inkludert) montering av verktøy mutteren med 1/4 "-20 skrue på tilbehøret. Med tilbehøret, verktøyet kan arbeide under ulike programmer som gjør jobbene gjort enklere.

### **Forsiktighet:**

Ikke la laser verktøyet stå uten tilsyn på et tilbehør, men ikke stram til festeskruen helt. Sviktende å gjøre dette kan føre til at laser verktøyet faller og opprettholde mulige skader.

### **Merk:**

Det er lurt å alltid støtte laser verktøy med én hånd når du plasserer eller fjerner laser verktøyet fra et tilbehør.

Hvis du plasserer over et mål, stram festeskruen, Juster laser verktøyet, og stram deretter




## **Operasjonen**

---

### **Merk:**

- Se LED beskrivelser for indikasjoner under drift.
- Før du bruker laser verktøyet, må du alltid sørge for å sjekke laser verktøyet for nøyaktighet.
- Laser verktøyet vil indikere når det er utenfor kompensasjonsområdet. Referanse LED beskrivelser. Omplasser laser verktøy for å være nærmere nivå.
- Når den ikke er i bruk, må du sørge for å slå av laser verktøyet og plassere pendel låsen i låst posisjon.

### **Makt**

- Trykk  for å slå på laser verktøyet.
- Hvis du vil slå av laser verktøyet, trykker du gjentatte  til Av-modus er valgt, eller trykk og hold inne  i  $\geq 3$  sekunder for å slå av laser verktøyet i hvilken som helst modus.

### **Moduser(Se figur E)**

- Trykk  gjentatte ganger for å bla gjennom de tilgjengelige modusene.

### **Selv nivellering (se Figur C)**

- Pendelen låsen på laser verktøyet må byttes til ulåst posisjon for å muliggjøre selvutjevning.

### **Pulsmodus (se figur F)**

- Når laser verktøyet er på, trykker du på for å slå på/av-pulsmodus.
- Pulsmodus gjør det mulig å bruke med laser detektor.



## BRUK

---

Den selvnivellerende krysslinjelasen kan plasseres på gulv, monteres på høvelbenk/dørkarm osv for punktmarkering og enkelt visuell justering, den er ideell til følgende bruk:

- Henge opp bilder, fotografier eller kunstverk på vegger.
- Tapetsering og stensiler.
- Innramme dører og vinduer.
- Installere elektriske ledninger og rør.
- Montere veggarmaturer, stikkontakter, brytere og belysning.
- Installere slipp taket.
- Maleri.
- Installere skapene.
- Flislegging og gulvbelegg.

### VEDLIKEHOLD

Dette laser måleverktøyet ble designet som et verktøy for lavt vedlikehold. For å opprettholde ytelsen må du alltid sørge for disse enkle anvisningene:

- Unngå eksponering av verktøyet for sjokk, kontinuerlig vibrasjon eller ekstremt varmt eller kaldt miljø.
- Alltid oppbevar verktøyet innendørs.
- Alltid hold verktøyet fri for støv og væsker. Bruk kun ren, myk klut ved rengjøring. Bruk litt ren alkohol eller vann til klær hvis nødvendig.
- Ikke demonter den kompakte laser måleverktøy, det skal avsløre farlig strålingseksponering til brukeren.
- Ikke prøv å endre hvilke som helst deler av den laserlinsen.

### FEILSØKING

---

PROBLEM	ÅRSAK	LØSNING
Laserlinje projeksjonen er svak.	Batterier er svake.	Erstatt med nye batterier.
Laserlinjen er vanskelig å se.	Verktøyet er utenfor nominelle driftsområde.	Flytt verktøyet nærmere for å være innenfor nominelle.
Laserlinje projiseres ikke.	Ngen batterier installert eller batterier er utladet.	Sett inn nye batterier.
Laserlinje klistre for varslinger.	Overflaten hvor verktøyet ble plassert er ujevnt eller verktøyet er utenfor dens automatiske selvnivelleringsområde.	Plasser verktøyet på et flat overflatenivå ved +/-4 grader.

### **⚠ FORSIKTIG**

Flate batterier skal ikke avhendes i husholdningsavfallet. Vis hensyn til miljøet og ta dem med til et innsamlingspunkt, i samsvar med nasjonale eller lokale forskrifter. Produktet skal ikke avhendes i husholdningsavfallet. Produktet skal avhendes på riktig måte, i samsvar med de nasjonale reglene som gjelder i ditt land. Følg nasjonale og landsspesifikke regler.

Produktspesifikkbehandling og avfallshåndtering kan lastes ned fra vår hjemmeside.



### **⚠ GARANTI**

Prexiso P2LC15SG leveres med to-års garanti. For å få mer informasjon om dette, vennligst kontakt din forhandler. Denne garantien er ugyldig dersom produkt brukes for kommersielle formål. Denne garantien er ikke overførbar og gjelder ikke produkter skadet av misbruk, mishandling, ulykke, endringer eller bruk og vedlikehold annet enn det som er angitt i brukermanual. Denne garantien gjelder imidlertid ikke eventuelle forbruksdeler som kan bæres ved normal bruk. Denne garantien omfatter ikke eventuelle tilbehør.

Printed in China