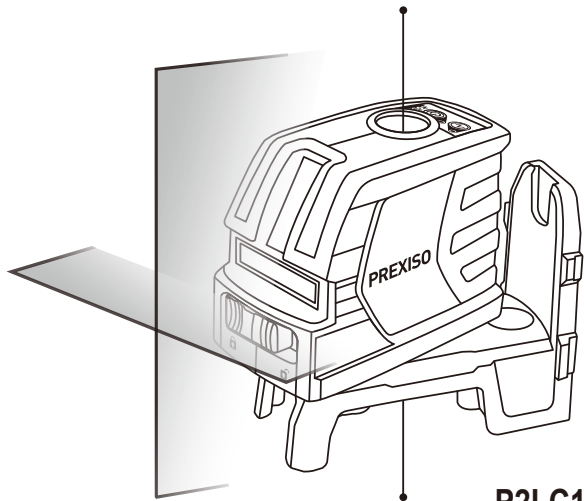


PREXISO



P2LC15SG

**GRÖN BEAM CROSS LINE LASER NIVÅ
MED PUMPPUNKTER**

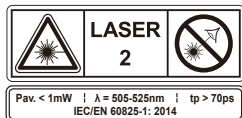


www.prexiso-eu.com

SÄKERHETSINSTRUKTIONER

Arbeta säkert med mätdonet är endast möjligt när drifts- och säkerhetsinformationen har lästs helt och instruktionerna i detta följs strikt. Se till att varningsetiketterna på mätdonet alltid är läsbara. **SPARA INSTRUKTIONERNA.**

Visa försiktighet – Användning av drift- eller justeringsutrustning eller andra applikationer eller behandlingsmetoder än de som nämns häri kan resultera i exponering för farlig strålning.



VARNING

LASERSTRÅLNING. Stirra inte in i strålen. Klass II-laserprodukt. Slå på laserstrålen när endast detta verktyg används. Ta inte bort eller gör några produktetiketter oläsliga.

- Undvik direkt exponering för ögonen. Laserstrålen kan orsaka att personer blir bländade.
- Använd inte verktyget runt barn, eller låta barn använda verktyget.
- Verktyget ska inte placeras i ett sådant läge som kan få någon att stirra in i laserstrålen, vare sig medvetet eller oavsiktligt.
- Ska inte användas inte på tunnplåt, glas eller polerad metall etc. som har glänsande reflekterande ytor. Den blanka ytan kunde reflektera strålen tillbaka mot operatören.
- Stäng alltid av laserverktyget när det inte används. Att lämna verktyget utan uppsyn, ökar risken för att någon oavsiktligt stirrar in i laserstrålen
- Försök inte ändra prestandan för denna laserenhet på något sätt. Detta kan leda till farlig exponering för laserstrålning.
- Försök inte reparera eller plocka isär laserverktyget för mätning. Om någon icke behörig person försöker reparera denna produkt, kan allvarliga skador uppstå. All reparation på denna laserprodukt ska endast utföras av kvalificerad servicepersonal.
- Användning av andra tillbehör som har utformats för användning med andra laserverktyg, kan leda till allvarliga skador.
- Använd inte verktyget utomhus.
- Varken placera eller förvara verktyget i extrema temperaturförhållanden.
- Verktyget ska inte användas i explosiva miljöer, t.ex. i närvaro av brandfarliga vätskor, gaser eller damm. Gnistor kan utvecklas i verktyget och antändas i damm eller ångor.

- Håll verktyget borta från personer med pacemaker. Magneterna i verktyget genererar ett fält som kan försämra pacemakerns funktion.
- Håll verktyget borta från magnetiskt datamedium och utrustning känslig för magnetiska störningar. Effekten från magneterna kan leda till irreversibel förlust av data.
- Mätningen kanske inte är korrekt om den används utanför enhetens nominella intervall.
- Användning av optiska instrument med denna produkt kan öka risken för ögonen.
- Se alltid till att personer i närheten är medvetna om farorna med att titta direkt in i mätområdet.
- Använd inte laserglasögon vid visning med skyddsglasögon. De skyddar inte ögonen mot laserstrålning.
- Plocka alltid bort batterierna när du rengör laserljusets apertur till laserns lins.

TEKNISKA SPECIFIKATIONER

KOMPONENT	SPECIFIKATIONER
Nivelleringsprecision	±4mm@10m(±5/32"@32ft) *
Horisontell/vertikal precision	±4mm@10m(±5/32"@32ft) *
Precision för uppåtriktad stråle:	± 3 mm / 10m (1/8" / 32 ft) *
Precision för nedåtriktad stråle:	±4mm@10m(±5/32"@32ft) *
Kompensationsintervall:	± 4°±1°
Arbetsavstånd (Linje)	25M (82ft)*
Arbetsavstånd (Linje med detektor):	50 m (165ft) *
Arbetsavstånd (Punkt)	30 m (100 ft) *
Laserklass:	Klass 2 (IEC /EN60825-1)
Laservåglängd	505 nm ~ 525 nm
Drifttid (Alla lasrar PÅ):	3 timmar (Alkalisk)
Effektkälla:	3 x "AA" (LR6)
IP-klassificering:	IP54
Temperaturområde (I drift):	-10° C ~ +50° C (14°F~122°F)
Temperaturområde (I förvaring):	-20° C ~ +60° C (-4°F~140°F)

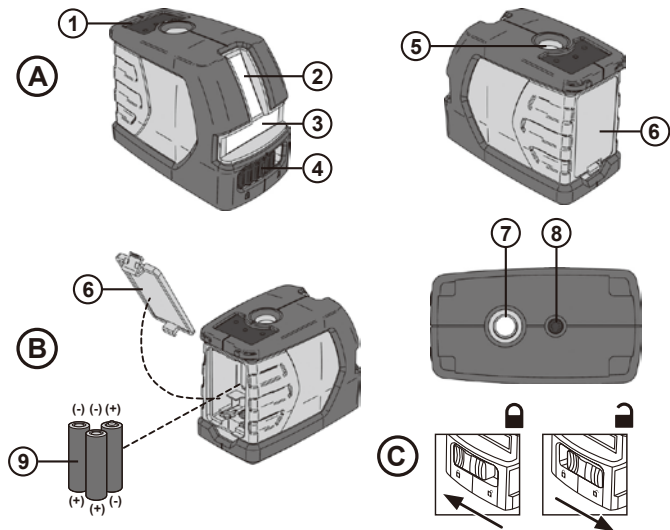
***Viktigt:** Precisionen klassas inom 10 meters avstånd. Under ogynnsamma förhållanden, såsom vid extrem inre belysning, genomskinliga ytor (t.ex. glas, vatten), porösa ytor (t.ex. isoleringsmaterial) eller reflekterande ytor (t.ex. polerad metall, glas) eller mycket grova ytor (t.ex. grovgjutning, natursten) kommer verktygets mätområde och precision att minska.

BESKRIVNING

LASERNIVÅ MED KRYSSLINJE OCH NADIRPUNKTER

Denna självnivellerande tvärlinjelaser är ett mycket mångsidigt verktyg. Det kan placeras på marken, monterad på en dörrram eller arbetsbänk etc.när lämpliga tillbehör används t.ex., magnetiskt monteringsfäste, stativ (ingår inte) etc., men inte begränsat.

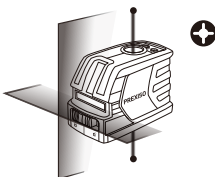
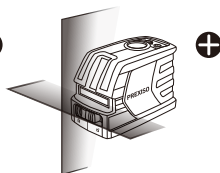
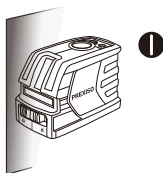
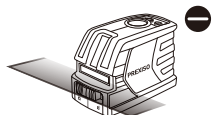
- Självnivellerande nivåer inom +4 grader till -4 grader med en precision på $\pm 4\text{mm}@10\text{M}$ ($\pm 5/32"$ @32ft).
- AA alkaliska batterier



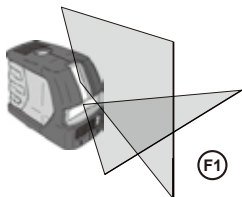
BESKRIVNING



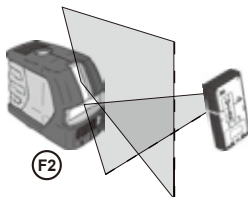
(D)



(E)



(F1)



(F2)

(F)

PRODUKTÖVERSIKT

Figur A - Laserverktyg

1. Knappsats
2. Fönster for vertikal laserstråle
3. Fönster for horisontell laserstråle
4. Pendel-/transportlås
5. Fönster for uppåtriktad laserstråle

6. Batterilock
7. 5/8 - 11 Gångat monteringsfönster för nedåtriktad laserstråle
8. 1/4 - 20 Gångad montering

PRODUKTÖVERSIKT

Figur B - Platsen för laserverktygets batteri

1. Batterilock

2. Batterier - 3 x "AA" (LR6) (Medföljer)

Figur C - Positioner för Pendel-/transportlås

Figur D - Knappsatsens konfigurationer

Figur E - Laserlägen

Figur F - Pulseringsläge

KNAPPSATS, LÄGEN, OCH LED

Knappsats (Se figur D)

Ⓞ Ström PÅ / AV / Knappläge

Ⓞ PÅ / AV-knappen för pulseringsläge

Lägen (Se figur E)

Tillgängliga lägen

⊖ Horisontell linje

⊕ Vertikal linje

⊕ Horisontell och vertikal linje (Korsa)

⊕ Upp och ner punktstråle

⊕ Alla linjer och punkter

Lysdioder (Se figur D)

Ⓞ Strömdiod - Fast GRÖN

Strömmen är på

Strömdiod - Blinkar RÖD

Låg batterinivå

Strömdiod - Fast RÖD

Byt ut batteri / Batteriet behöver laddas

Ⓞ Pendel-/transportlås Lysdiod - Blinkar RÖD

Pendellåset är inte låst

Pendel- / transportlås Lysdiod- Fast RÖD

Pendellåset är låst

Lysdiod för pulsering - Fast GRÖN

1. Pulseringsläge är PÅ

(Kan användas med detektor)

UPPACKNING

När du packar upp lådan, ska du inte kassera förpackningsmaterialet förrän allt innehåll har kontrollerats:

- Självnivellerande verktyg för krysslaser
- Magnetiskt monteringsfäste
- väska
- 3 x AA alkaliska batterier
- Användarmanual, lyft försiktigt det kompakta lasermätverktyget ur förpackningen och placera det på en stabil, plan yta.

BATTERIER OCH STRÖM

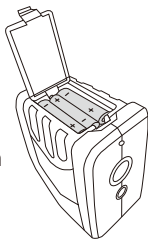
SÄTTA I/BYTA UT BATTERIET

AA-alkaliska batterier rekommenderas för mätverktyget.

För att öppna locket till batterifacket, ska du trycka på spärren och öppna det. Sätt i medföljande batterier. Var uppmärksam på batteriets korrekta polaritet enligt vad som anges på metallplattan inuti locket.

Byt alltid ut alla batterier samtidigt. Använd endast batterier från ett varumärke och med samma kapacitet.

ANTECKNING: Ta ur batterierna från mätverktyget när du inte använder det verktyget under längre perioder. När du förvarar under längre perioder, kan batterierna korrodera och urladdas.



INSTÄLLNING

Laserverktyg

- Placera laserverktyget på en plan, stabil yta.

Montering på tillbehör

- Placera tillbehören på en plats där det inte lätt kan kommas åt, och nära den centrala platsen för det område som ska mätas.
- Montera tillbehöret efter behov. Justera positioneringen så att tillbehörets bas är horisontell (inom laserverktygs kompensationsintervall).
- Montera laserverktyget på tillbehöret med lämplig metod för fastsättning. Längst ner på verktyget, finns en 1/4 tum-20 mutter på plats. Montera verktyget på tillbehör som magnetiskt monteringsfäste eller stativ (medföljer inte) genom att montera verktygsmuttern med 1/4 tum-20 skruv på tillbehören. Med tillbehören kan verktyget användas med olika applikationer vilket gör jobbet enklare.

VISA FÖRSIKTIGHET:

Lämna inte laserverktyget utan tillsyn på ett tillbehör utan att ha dragit åt fästskruven helt. Om du inte gör det, kan det leda till att laserverktyget faller av och leder till skador.

ANTECKNING:

Det är bästa praxis att alltid stödja laserverktyg med ena handen när du placerar eller tar bort laserverktyget från ett tillbehör.

När du positionerar verktyget över ett mål, ska fästskruven dras åt delvis, och laserverktyget justeras för att sedan dras helt åt.



DRIFT

ANTECKNING:

- Se beskrivningar för lysdiod gällande indikationer under drift.
- Innan laserverktyget används ska du alltid kontrollera laserverktyget för precision.
- Laserverktyget anger när det ligger utanför kompensationsområdet. Referens LED-beskrivningar. Positionera om laserverktyget för att ligga närmare nivån.
- Se till att slå av laserverktyget när du inte använder det, och att pendellåset är i det låsta läget.

Ström

Tryck för att slå på laserverktyget.

När laserverktyget ska slås av, tryck upprepade gånger på  till dess att AV-läget har valts eller håll  intryckt i ≥ 3 sekunder för att slå av laserverktyget oavsett läge.

Lägen (Se figur E)

Tryck  upprepade gånger för att bläddra igenom de tillgängliga lägen.

Självnivellerande (Se figur C)

Pendellåset på laserverktyget ska växlas till det olåsta läget för att möjliggöra självnivellering.

Pulseringsläge (Se figur F)

När laserverktyget är PÅ, tryck för att slå PÅ/AV pulseringsläget.

Pulseringsläge medger användning av laserdetektor.

APPLIKATIONER

Den självnivellerande krysslinjen kan placeras på marken, monterad på en järnarbetsbänk/dörrram etc. för punktmärkning och enkel uppriktning efter syn. Den är idealisk för följande applikationer:

- Hänga bilder, foton eller konstverk på väggarna
- Tapetsering och stencilarbete
- Inramning av dörrar och fönster
- Installera elektriska ledningar och rör
- Montering av väggarmaturer, elektriska uttag, strömbrytare och belysning
- Installera ett sekundärt innertak
- Målning
- Installera skåp
- Lägga kakel och golv

UNDERHÅLL

Detta laserverktyg för mätning har utformats för att vara ett verktyg med litet underhåll. Men för att behålla prestandan ska du alltid följa dessa enkla anvisningar:

- Undvik att utsätta verktyget för stötar, kontinuerlig vibration eller extrem varm eller kall miljö.
- Förvara alltid verktyget inomhus.
- Verktyget ska alltid hållas fritt från damm och vätskor. Använd endast en ren mjuk trasa för rengöring. Om nödvändigt, ska kläderna fuktas med ren alkohol eller lite vatten.
- Demontera inte laserverktyget för mätning. Detta utsätter användaren för farlig strålning.
- Försök inte byta ut någon del av laserns lins.

FELSÖKNING

PROBLEM	ORSAK	LÖSNING
Laserlinjens projektion är svag	Batterierna är svaga.	Byt ut mot nya batterier.
Laserlinjen är svår att se.	Verktyget ligger utanför det nominella driftområdet	Flytta verktyget närmare för att ligga inom det nominella driftområdet.
Laserlinjen projiceras inte.	Inga batterier är installerade eller har urladdats.	Installera nya batterier
Laserlinjen flimrar vid avisering.	Ytan där verktyget har placerats är ojämnt eller verktyget körs i manuellt läge.	Placera verktyget på ett plana, ytnivåer inom +/- 4 grader.

⚠ VISA FÖRSIKTIGHET

Batterierna får inte kastas tillsammans med hushållsavfall. Visa hänsyn om miljön och ta dem till de insamlingsställen som tillhandahålls i enlighet med nationella eller lokala bestämmelser. Kassera produkten på lämpligt sätt i enlighet med gällande nationella bestämmelser i ditt land. Följ nationella och landspecifika bestämmelser. Specifik behandling och avfallshantering för produkten kan hämtas från vår hemsida.



⚠ GARANTI

Instrumentet P2LC15SG har två års garanti. Kontakta din återförsäljare för mer information.

Denna garanti förklaras ogiltig om produkten används för kommersiella syften. Denna garanti är inte överförbar och täcker inte produkter som skadats vid missbruk, försummelse, olycka, förändringar eller användning och underhåll annat än det som anges i ägarmanualen. Denna garanti täcker inte några förbrukningsbara delar som slits vid normal användning. Denna garanti gäller inga tillbehör.

Printed in China