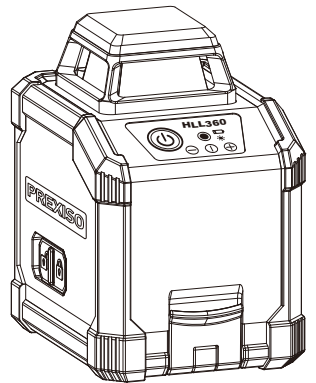


# PREXISO



PLC360G

## ITSEVAAITTUVA 360 ASTEEN RISTILINJALASER

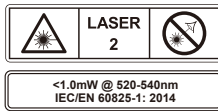


www.prexiso-eu.com

### TURVALLISUUSOHJEET

Turvallinen työskentely mittausvälineellä on mahdollista vain, kun käyttö- ja turvallisuusohjeet on luettu kokonaisuudessaan ja tässä esitettyjä ohjeita noudatetaan tarkkaan. Älä milloinkaan muuta mittausvälineen varoitustarjoja tunnistamattomiksi. SÄILYÄ NÄMÄ OHJEET

Huomio – Jos laitetta, käyttötarkoitusta tai käyttötapaa muokataan tai käytetään muulla tavalla kuin tässä on esitetty, seurauksena voi olla vaarallinen säteilyaltistus.



### VAROITUS

**LASERSÄTEILYÄ** Älä katso säteeseen. Luokan II laseriläite. Laita lasersäde päälle vain, kun käytät tätä työkalua.

- **Älä poista tai vaurioita tuotteen etikettejä.**
- **Vältä suoraa altistusta silmiin.** Lasersäde voi aiheuttaa sokeutumisvaaran.
- **Älä** käytä työkalua lasten läheisyydessä äläkä anna lasten käyttää työkalua.
- **Älä** sijoita työkalua niin, että joku voi katsoa lasersäteeseen joko tahallaan tai vahingossa.
- **Älä** käytä heijastavilla pinnoilla, kuten teräslevyllä, lasilla tai kiillotetulla metallilla, joiden pinta on kiiltävä ja heijastava. Kiiltävä pinta saattaa heijastaa säteen takaisin laitteen käyttäjää kohti.
- **Sammuta lasertyökalu aina, kun se ei ole käytössä.** Jos työkalu jätetään päälle, se lisää riskiä, että joku voi vahingossa katsoa lasersäteeseen.
- **Älä** yritä muuttaa tämän laserilaitteen toimintaa millään tavalla. Se voi aiheuttaa vaarallisen altistuksen lasersäteilylle.
- **Älä** yritä korjata tai purkaa lasermittausvälinettä. Jos henkilö, jolla ei ole pätevyyttä, yrittää korjata tätä laitetta, seurauksena voi olla vakava henkilövahinko. Tätä laserilaitetta saa korjata vain siihen pätevytynyt huoltohenkilöstö.
- Jos käytetään tarvikkeita, jotka on tarkoitettu käytettäväksi muiden lasertyökalujen kanssa, seurauksena voi olla vakava henkilövahinko.

- **Älä** käytä työkalua ulkona.
- **Älä** altista työkalua ääriämpötiloille tai säilytä sitä ääriämpötiloissa.
- **Älä** käytä työkalua ympäristöissä, joissa on räjähdysvaara, kuten helposti syttyvien nesteiden, kaasujen tai pölyn läheisyydessä. Työkalussa saattaa syntyä kipinä, joka voi sytyttää pölyn tai huurut.
- Pidä työkalu **poissa** sydämentahdistimien läheisyydestä. Laitteen sisällä oleva magneetti synnyttää kentän, joka voi häiritä sydämentahdistimen toimintaa.
- Pidä työkalu **poissa** magneettisten tallennusvälineiden ja magneetikentälle herkkien laitteiden läheisyydestä. Magneetikenttä voi aiheuttaa peruuttamattoman tietojen tuhoutumisen.
- Mittaus **ei välttämättä** ole tarkka, jos laitetta käytetään sen toimintasäteen ulkopuolella.
- Optisten laitteiden käyttö tämän tuotteen kanssa lisää silmävaurioiden vaaraa.
- Varmista **aina**, että kaikki paikallaolijat ymmärtävät vaaran, joka aiheutuu suoraan mittaus työkaluun katsomisesta.
- **Älä** käytä laserkatselulaseja suojalaseina, ne eivät suojaa silmiä lasersäteilyltä.
- Poista **aina** paristot, kun puhdistat laserlinssin aukkoa.

### TEKNISET TIEDOT

AIHE	TEKNISET TIEDOT
Laser	$\lambda=520-540$ nm, luokan 2 laseriläite, maksimilaseriteho < 1 mW
Toimintasäde (tyypillisesti)	25 M (82 FT)*
Tarkkuus (tyypillisesti)	$\pm 4\text{mm}@10\text{M}$ ( $\pm 5/32$ IN@32 FT)*
Itsevaaittuvuusalue	$\pm 4^\circ$
Arvioitu paristojen kesto	$\geq 4$ tuntia (alkaliparistoilla)
Optimikäyttölämpötila	0–40 °C
Säilytyslämpötila	-10 – 60 °C)
Paristot	2 x 1,5 V AA -alkaliparistot

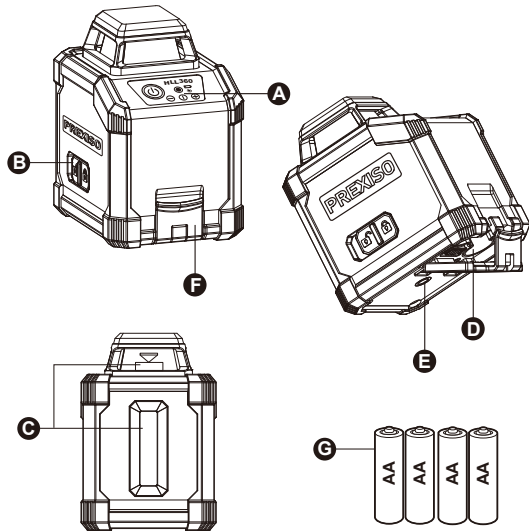
\*Tärkeää: Tarkkuus on määritetty 10 metrin mittausalueen rajoissa. Huonoissa mittausolosuhteissa, kuten kirkkaassa sisävalaistuksessa, läpinäkyvillä pinnoilla (kuten lasi ja vesi), huokoisilla pinnoilla (kuten eristemateriaalit), heijastavilla pinnoilla (kuten kiillotettu metalli ja lasi) sekä erittäin karkeilla pinnoilla (kuten karkea betonivalu ja luonnonkivi), työkalun toimintasäde ja tarkkuus pienenevät.

### KUVAUS

#### TIETOJA ITSEVAAITTUVASTA 360 ASTEEN RISTILINJALASERTYÖKALUSTA

Tämä itsevaaittuva 360 asteen ristilinjalasertyökalu on hyvin monipuolinen työkalu. Se voidaan asettaa maahan tai lattialle, asentaa työpöytään, ovenkarmiin jne. sopivilla tarvikkeilla, kuten seinäasennusvälineellä ja kolmijalalla, tai suoraan.

- Laser vaiittaa itsensä  $+4$  –  $-4$  -astevälillä, tarkkuudella  $\pm 5/32$  " @32 FT.
- AA-alkaliparistot.



OSAT	KUVAUS
A	Virta-/mittaustilapainike
B	Lukitusvipu
C	Laseraukko
D	Paristokotelo
E	1/4"-20-kierreireikä
F	Paristokotelon salpa
G	AA-paristot

### PAKKAUKSEN AVAAMINEN

Kun avaat pakkauksen, älä heitä pois mitään pakkausmateriaaleja, ennen kuin pakkauksen koko sisältö on purettu pakkauksesta:

- Itsevaaittuva ristilinjalasertyökalu
- Puristin
- 2 x AA-alkaliparistot
- Pika-aloitusopas

Nosta lasermittausväline varovasti pois pakkauksesta ja aseta se vakaalla, tasaiselle alustalle.

### KOKOAMINEN

#### PARISTON ASETTAMINEN/VAIHTO

Mittausvälineessä suositellaan käytettäväksi AA-alkaliparistoja. Paristokotelon kansi avataan painamalla sen salpaa ja avaamalla se. Aseta sisään mukana toimitetut paristot. Aseta paristojen navat oikein kannen sisäpinnan metallilevyssä esitetyllä tavalla. Vaihda aina kaikki paristot samalla kertaa. Käytä vain saman valmistajan paristoja, joiden kapasiteetti on keskenään sama.

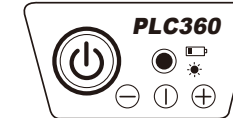
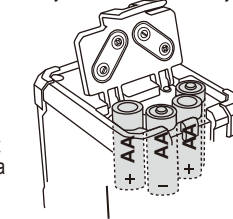
**HUOMAA:** Poista mittausvälineestä paristot, kun sitä ei käytetä pitkään aikaan. Kun laitetta säilytetään käyttämättä pitkään, paristot saattavat hapettua ja niiden lataus voi purkautua itsestään.

### KÄYTTÖ

#### 1. KOMPAKTIN ITSEVAAITTUVA RISTILINJALASERIN KYTKEMINEN PÄÄLLE JA POIS PÄÄLTÄ

☺ -painike on laittekotelon päällä.

- Ristilinjalaser kytketään päälle painamalla ☺ -painiketta.
- VAROITUS:** Kun käynnistät lasertyökalua, muista suojata omat ja muiden paikallaolijoiden silmät.
- Älä milloinkaan kohdista laseria omiin tai kenenkään muun silmiin.
- Ristilinjalaser kytketään pois päältä painamalla ☺ -painiketta 5 sekunnin ajan.



### 2. LASERIIIVAN PROJEKTIOITILAT

Itsevaaittuvassa 360 asteen ristilinjalaserissa on kaksi laserprojektioitilaa. Projektioitila valitaan painamalla ☺ -painiketta, kunnes toivottu projektioitila on valittu.

Laserilaitteen oletustilana on vaakasuora kuvioitila.

Projektioitila valitaan painamalla tilapainiketta:

- Paina ☺ -painiketta kerran valitaksesi vaakasuoran laseriivian.
- Paina ☺ -painiketta kaksi kertaa valitaksesi pystysuoran laseriivian.
- Paina ☺ -painiketta kolme kertaa valitaksesi ristilinjakuvion (sekä vaakasuora että pystysuora viiva).

3. VAAITUSTILAT  
Itsevaaittuvassa 360 asteen ristilinjalaserissa on kaksi vaaistilaa: itsevaaitustila ja manuaalinen lukitustila.

3.1 Itsevaaitustilassa työkalu vaaistuu automaattisesti, kun sen asento on  $\pm 4$  asteen sisällä vaakasuorasta.

- Aseta ristilinjalaser suoralle, tasaiselle pinnalle, jonka asento on  $\pm 4$  asteen sisällä vaakasuorasta.
- Paina ☺ -painiketta, kunnes toivottu projektioitila on valittu.
- Vedä ☺ -vipu kohti ☺ -merkkiä. Ristilinjalaser vaaistuu automaattisesti 4 sekunnissa.
- Jos pinta, jolle ristilinjalaser on asetettu, poikkeaa yli  $\pm 4^\circ$  vaakasuorasta, laseriiva vilkkuu 5 sekunnin välein varoituksena poikkeamasta. Siinä tapauksessa säädä pinnan kulmaa.

#### 3.2 MANUAALINEN LUKITUSTILA

Tässä tilassa ei kohteita voi suunnata vaaka- tai pystysuoraan, koska laseriivat eivät enää ole itsevaaittuja. Tämän tilan merkiksi laseriiva vilkkuu 3 sekunnin välein, vaikka sen asento olisikin  $\pm 4$  asteen sisällä vaakasuorasta.

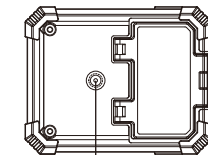
- Vedä ☺ -vipu kohti ☺ -merkkiä ja paina ☺ -painiketta kytkeäksesi laserin päälle. Laseriivat on lukittu eivätkä ne enää itsevaaitu.
- Projektioitila valitaan painamalla ☺ -painiketta
- Käännä ristilinjalaseria niin, että se projisoi suoran viivan työkohteeseesi sopivaksi kohdistusviivaksi.

### 3. KIINNITTIMEN, SEINÄASENNUSVÄLINEEN TAI KOLMIJALAN KÄYTTÖ

Laserilaitteen pohjassa on 1/4"-20-kierrepultti. Laseriläite kiinnitetään kiinnityslaitteisiin, kuten kiinnittimeen, seinäasennusvälineeseen tai kolmijalkaan (ei toimiteta mukana), liittämällä laserilaitteen 1/4"-20-kierrepultti kiinnityslaitteen kierretappiin. Kiinnityslaitteiden avulla laserilaitetta on kätevä käyttää moniin eri käyttökohteisiin helpottamaan työsuoritusta.

#### Huomaa:

**Varmista, että laseriläite voidaan liittää kiinnityslaitteisiin niin, ettei synny vahinkoa tai häiriötä itsevaaittuvan 360 asteen ristilinjalaserin tai kiinnityslaitteiden millekään osalle.**



1/4"-20-kierrepultti

#### 4. KÄYTTÖKOHTHEET

Kompakti itsevaaittuva ristilinjalaser voidaan asettaa maahan tai lattialle, asentaa työpöytään, ovenkarmiin jne., jolloin sen avulla voidaan tehdä merkintöjä kohteeseen ja suunnata esineitä ja materiaaleja. Se soveltuu erinomaisesti seuraaviin käyttötarkoituksiin:

- Kuvien, valokuvien ja taulujen ripustaminen seinälle
- Tapetointi ja saplunamaalaus
- Oven- ja ikkunankarmien asennus
- Sähköjohtojen ja putkien asennus
- Seinävalaisimien, pistorasioiden, valokytkimien ja valaistuksen asennus
- Lasketun katon asennus
- Maalaus
- Kaappien asennus
- Laatoitus ja lattia-asennus

### HUOLTO

Tämä kompakti lasermittausväline on suunniteltu vain vähän huoltoa tarvitseväksi. Jotta sen toimintakyky säilyy moitteettomana, noudata aina näitä helppoja ohjeita:

- **Älä** altista työkalua iskuille, jatkuvalle värinälle tai ääriämpötiloille.
- Säilytä työkalu **aina** sisätiloissa.
- Pidä työkalu **aina** puhtaana pölystä ja nesteistä. Puhdista vain puhtaalla, pehmeällä liinalla. Tarvittaessa liinaa voi hieman kostuttaa puhtaalla alkoholilla tai vedellä.
- **Älä** pura lasermittausvälinettä, sillä se altistaa käyttäjän vaaralliselle lasersäteilylle.
- **Älä** yritä vaihtaa laserlinssin mitään osaa.

### VIANETSINTÄ

ONGELMA	SYY	RATKAISU
Projisoi laseriiva on heikko.	Paristot ovat heikkoja.	Vaihda paristot uusiin.
Laseriivaa on vaikea erottaa.	Työkalu on toimintasäteensä ulkopuolella.	Siirrä työkalu lähemmäksi niin, että se on toimintasäteensä sisäpuolella.
Laseriivaa ei projisoida.	Paristoja ei ole asennettu, tai ne ovat tyhjiä.	Asenna uudet paristot.
Laseriiva vilkkuu varoituksena.	Pinta, jolle työkalu on asetettu on epätasainen tai työkalu ei ole itsevaaittuvuusalueen rajoissa.	Aseta työkalu tasaiselle pinnalle, joka on $\pm 4$ astetta vaakasuorasta.

### KAHDEN VUODEN RAJOITETTU TAKUU

Prexiso PLC360G: llä on yhden vuoden takuu. Kysy lisätietoja myyjältäsi.

Takuu ei ole voimassa, jos tuotetta käytetään kaupallisiin tarkoituksiin. Takuuta ei voi siirtää toiselle henkilölle. Takuu ei kata tuotteita, jotka ovat vahingoittuneet väärän käytön, huolimattomuuden tai onnettomuuden seurauksena, joihin on tehty muutoksia tai joita on käytetty tai huollettu käyttöohjeen vastaisesti. Takuu ei kata mitään kulutusosia, jotka voivat kuluu normaalissa käytössä. Takuu ei kata mitään tarvikkeita eikä lisälaitteita.

Painettu Kiinassa

Prexiso AG  
CH-6300 Zug / Sveitsi  
www.prexiso-eu.com