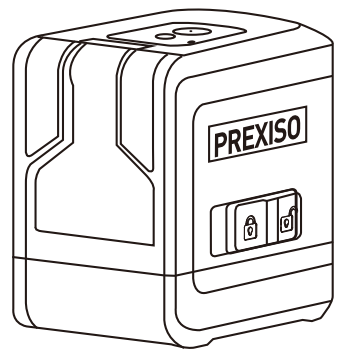


# PREXISO



PLC10PG

## HAZ VERDE LASER AUTONIVELADO DE LINEA EN CRUZ



www.prexiso-eu.com

### INSTRUCCIONES DE SEGURIDAD

Trabajar con seguridad con la herramienta de medición sólo es posible cuando la información de funcionamiento y de seguridad se ha leído completamente y se siguen estrictamente las instrucciones aquí descritas. Nunca haga irreconocibles las etiquetas de advertencia en la herramienta de medición. **GUARDE ESTAS INSTRUCCIONES.**

**Precaución** – El uso de equipos operativos o de ajuste, o de métodos de aplicación o procesamiento distintos a los mencionados en el presente manual, pueden dar lugar a exposiciones de radiación peligrosas.



CLASE II LASER  
2  
<1.0mW @ 510-530nm  
IEC/EN 60825-1: 2014



### ADVERTENCIA

**RADIACIÓN LÁSER.** No mire directamente al haz. Producto láser de Clase II. Encienda el haz láser sólo cuando utilice esta herramienta.

- **No retire ni elimine las etiquetas del producto.**
- **Evite la exposición directa de los ojos.** El haz láser puede causar ceguera en las personas.
- **No utilice la herramienta cerca de niños ni permita que estos la utilicen.**
- **No coloque la herramienta en una posición que pueda hacer que alguien interfiera con el haz láser, ya sea intencionadamente o sin querer.**
- **No la utilice en superficies reflectantes tales como chapas de acero, vidrio o metales pulidos, etc. que tengan superficies reflectantes brillantes.** La superficie brillante podría reflejar el haz volviendo éste hacia el operario.
- **Apague siempre la herramienta láser cuando no la esté utilizando.** El hecho de dejar la herramienta encendida aumenta el riesgo de que alguien mire directamente al haz láser
- **No intente modificar el rendimiento de este dispositivo láser de ningún modo.** Esto puede dar lugar a una exposición peligrosa a la radiación del haz láser.
- **No intente reparar o desmontar la herramienta de medición láser.** Si personas no cualificadas intentan reparar este producto, pueden producir lesiones graves. Cualquier reparación requerida en este producto láser debe ser realizada solamente por personal de servicio cualificado.
- **El uso de otros accesorios que hayan sido diseñados para utilizarse con otras herramientas láser podría dar lugar a lesiones graves.**

- **No opere la herramienta en exteriores.**
- **No coloque ni almacene la herramienta en condiciones extremas de temperatura.**
- **No utilice la herramienta en ambientes explosivos, tales como en presencia de líquidos inflamables, gases o polvo.** Se pueden generar chispas en la herramienta que pueden encender polvo o humos.
- **Mantenga la herramienta alejada de marcapasos.** El imán dentro de la herramienta genera un campo que puede perjudicar la función de los marcapasos cardíacos.
- **Mantenga la herramienta alejada de medios magnéticos y de equipos sensibles magnéticamente.** El efecto de los campos magnéticos puede conducir a la pérdida irreversible de sus datos.
- **La medición puede no ser exacta si se usa más allá del rango nominal del dispositivo.**
- **El uso de instrumentos ópticos con este producto puede aumentar el peligro para sus ojos.**
- **Asegúrese siempre** de que cualquier espectador cercano tenga conocimiento de los peligros inherentes de mirar directamente a la herramienta de medición.
- **No utilice gafas de visión láser como gafas de seguridad.** No protegen los ojos contra la radiación del haz láser.
- **Retire siempre** las pilas cuando limpie la lente de la salida del haz de luz láser.

### ESPECIFICACIONES TÉCNICAS

COMPONENTE	ESPECIFICACIONES
Láser	λ=510-530 nm, láser de Clase 2, salida máxima del láser<1mW
Rango de operación (típico)	20M (65 FT) *
Precisión (típica)	5mm@10M (±3/16 IN@32 FT)
Rango de autonivelación	±4°
Vida estimada de la batería	>3 horas (baterías alcalinas)
Temperatura óptima de funcionamiento	De 32°F a 104°F (De 0°C a 40°C)
Temperatura de Almacenamiento	De 14°F a 140°F (De -10°C a 60°C)
Baterías	2 x 1,5V alcalinas tipo AA

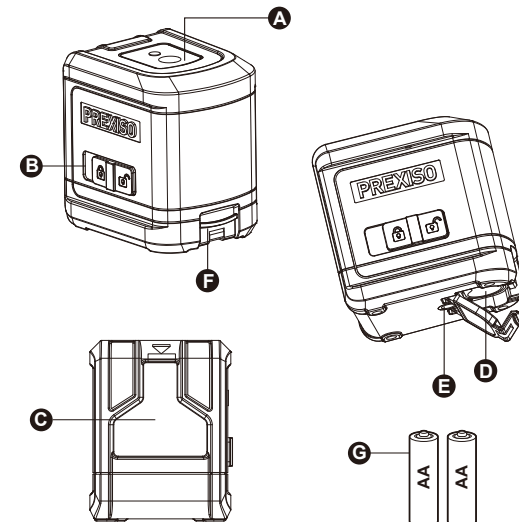
\*Importante: La precisión está clasificada de acuerdo con una distancia de 10 metros. En condiciones desfavorables, tales como las de una iluminación interior extrema, superficies transparentes (p.ej. vidrio, agua), superficies porosas (p.ej. materiales de aislamiento) o superficies reflectantes (p.ej. metal pulido, vidrio) o superficies muy rugosas (p.ej. fundiciones rugosas, piedra natural), el rango de medición de la herramienta y su precisión se verán reducidas.

### DESCRIPCION

#### CONOZCA SU HERRAMIENTA LASER DE AUTONIVELADO DE LINEA EN CRUZ DE 360°

El láser autonivelado de línea en cruz de 360° es una herramienta altamente versátil. Puede colocarse en el suelo, montarse en el marco de una puerta o banco de trabajo etc. cuando use los accesorios apropiados, ej monturas de paredes, trípodes, etc. pero no limitado.

- Niveles de autonivelado entre +4 grados a -4 grados con una precisión de 5mm@10M (±3/16 IN@32 FT).
- Pilas alcalinas AA.



PIEZAS	DESCRIPCION
A	Botón de Encendido/Modo
B	Interruptor Fijar/Desbloquear
C	Apertura del láser
D	Compartimento de pilas
E	Ranura de montura 1/4"-20
F	Cierre de compartimento de pilas
G	Pilas AA

### DESEMPAQUETADO

Cuando desempaquete la caja, no descarte ningún material de embalaje hasta que todo el contenido sea contabilizado:

- Herramienta Láser en Cruz Autonivelante
- Abrazadera
- 2 x Baterías alcalinas AA
- Manual de inicio rápido

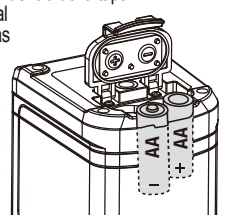
Levante cuidadosamente la herramienta compacta de medición láser del paquete y colóquela sobre una superficie plana y estable.

### MONTAJE

#### INSERCIÓN/SUSTITUCIÓN DE LAS BATERÍAS

Se recomienda utilizar pilas alcalinas AA para la herramienta de medición. Para abrir la tapa del compartimento de las baterías, presione la tapa y ábrala. Inserte las pilas suministradas. Preste atención a la polaridad correcta de las baterías de acuerdo con la representación de la placa metálica que se encuentra alojada dentro de la tapa. Reemplace siempre todas las baterías al mismo tiempo. Utilice solamente baterías de una sola marca y que sean de la misma capacidad.

**NOTA:** Retire las baterías de la herramienta de medición cuando no las utilice durante períodos prolongados de tiempo. Las baterías pueden corroerse y descargarse al almacenarlas durante períodos prolongados.



### PUESTA A PUNTO

#### 1. PARA ENCENDER Y APAGAR EL LASER AUTONIVELADO DE LINEA EN CRUZ

El interruptor de encendido se encuentra en la parte inferior delantera de la herramienta.

- Para encender el láser en cruz autonivelante, presione el interruptor de encendido en dirección hacia el lado que indica

**ADVERTENCIA:** Al encender el láser en cruz autonivelante, tenga en cuenta siempre la protección de sus ojos y los de los que se encuentren a su alrededor. No apunte nunca el láser en cruz autonivelante hacia el rostro de nadie, incluyendo el suyo propio.

- Para apagar la herramienta, deslice el interruptor en la dirección del lado

### 2. MODOS DE PROYECCION DE LINEA LASER

El láser de autonivelado de línea en cruz de tiene dos modos de proyección láser. Para elegir un modo de proyección específico, pulse el botón hasta que consiga el modo de proyección deseado.

Esta herramienta láser tiene el modo de patrón horizontal por defecto cuando se enciende.

Para elegir un modo de proyección, pulse el botón Modo:

- Pulse el botón una vez para elegir la línea láser horizontal.
- Pulse el botón dos veces para elegir la línea láser vertical.
- Pulse el botón tres veces para el patrón en cruzeta (ambas líneas horizontales y verticales).

#### 3. MODOS DE NIVELADO

El láser autonivelado de línea en cruz de tiene dos modos de nivelado: modo autonivelado y modo fijo (manual).

- En modo autonivelado, la herramienta se nivelará sola si está a ±4° en horizontal.

- Coloque el láser autonivelado de línea en cruz de en una superficie plana y lisa que esté a ±4° en horizontal.
- Pulse el botón hasta que se obtenga el modo de proyección láser deseado.
- Deslice el interruptor a la dirección del lado . El láser autonivelado de línea en cruz de 360 grados se nivelará automáticamente en unos 4 segundos.
- Si la superficie en la que el láser autonivelado de línea en cruz de 360 grados está colocado supera el ±4° en horizontal, la línea del láser parpadeará con una frecuencia de 5Hz a modo de alarma. En este caso, ajuste ligeramente el ángulo de la superficie.

#### 4. MODO FIJO (MANUAL)

Este modo no puede usarse para realizar nivelaciones horizontales o verticales, porque las líneas láser ya no se autonivelan. En este modo, la luz en la parte superior de la máquina muestra el color rojo.

- Deslice el interruptor al lado y pulsa el botón para 3 segundos encender el láser. Las líneas láser ahora están fijas y ya no se autonivela.
- Pulse el botón para cambiar el modo de proyección láser.
- Incline la cruzeta autonivelada láser para proyectar una línea recta para como referencia de su proyecto.

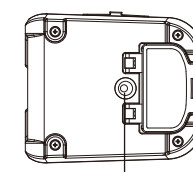
### 5. USAR CON ABRAZADERA, MONTURA DE PARED O TRÍPODE

En la parte inferior de la herramienta, hay una tuerca de 1/4"-20. Monte la herramienta a accesorios como abrazadera, montura de pared o trípode (no incluidos) ensamblando la tuerca de la herramienta con el tornillo 1/4"-20 en los accesorios.

Con los accesorios, la herramienta puede trabajar bajo varias aplicaciones que facilita los trabajos hechos.

**Nota:**

**Asegúrese de que la herramienta puede montarse en los accesorios sin dañar o interferir con ninguna pieza del láser Autonivelado de línea en cruz de grados o sus accesorios.**



Dado 1/4"-20

### 6. APLICACIONES

El láser compacto de autonivelado de línea en cruz puede colocarse en el suelo, montarse en un banco de trabajo / marco de puerta etc. para marcar puntos y alineamiento visual simple. Es ideal para las siguientes aplicaciones:

- Colgar cuadros, fotos o arte en las paredes
- Empapelar y estarcir paredes
- Enmarcar puertas y ventanas
- Instalar tuberías y cableado eléctrico
- Montar cableado en paredes, enchufes, interruptores y luces
- Instalar un falso techo
- Pintar
- Instalar vitrinas
- Colocar baldosas y suelos

### MANTENIMIENTO

Esta herramienta compacta de medición láser ha sido diseñada para ser una herramienta de bajo mantenimiento. Sin embargo, para mantener su rendimiento, debe siempre seguir estas sencillas instrucciones:

- **Evite** exponer la herramienta a golpes, vibraciones continuas o ambientes extremos fríos o calientes.
- **Guarde siempre** la herramienta en interiores.
- **Mantenga siempre** la herramienta fuera del alcance del polvo y de líquidos. Use solamente un trapo suave y limpio para limpiarla. Si es necesario, humedezca ligeramente los paños con alcohol puro o con un poco de agua.
- **No desmonte** la herramienta compacta de medición láser, ya que esto puede someter al usuario a una exposición de radiación peligrosa.
- **No intente** cambiar ninguna parte de la lente del láser.

### RESOLUCIÓN DE PROBLEMAS

PROBLEMA	CAUSA	SOLUCIÓN
La proyección del haz láser es débil.	Nivel bajo de las baterías.	Reemplácelas por unas nuevas.
Es difícil de ver el haz láser.	La herramienta se encuentra fuera del rango de operación normal.	Acerque la herramienta para que se encuentre dentro del rango de operación normal.
No se proyecta el haz láser.	No hay baterías instaladas o las baterías están agotadas.	Instale baterías nuevas.
El haz láser parpadea para alertar.	La superficie donde se ha colocado la herramienta está desnivelada o la herramienta está fuera de su rango automático de autonivelación.	Coloque la herramienta sobre niveles de superficie planos dentro de un rango comprendido entre +/-4 grados.

### DISPOSICIÓN

#### PRECAUCIÓN

Las baterías gastadas no deben tirarse junto con los residuos domésticos. Cuide del medio ambiente y llévelas al punto de recogida proporcionado de acuerdo con las regulaciones locales o regionales. El producto no debe tirarse junto con los residuos domésticos. Disponga del producto de manera apropiada de acuerdo con las regulaciones nacionales en rigor en su país. Cumpla con las regulaciones nacionales y específicas de cada país. El tratamiento específico del producto y gestión de desechos puede descargarse de nuestra página web.



#### GARANTÍA

El Prexiso PLC10PG tiene una garantía de dos años. Para más información, póngase en contacto con su distribuidor. Esta garantía pierde su validez si el producto se utiliza con fines comerciales. Esta garantía no es transferible y no cubre los daños al producto por un uso indebido, negligencias, accidentes, alteraciones o un uso y mantenimiento que no sean los especificados en el manual del propietario. Esta garantía no se aplica a ninguna pieza desechable que pueda usarse con el uso normal. Esta garantía excluye cualquier accesorio.



Prexiso AG  
Fabrikstrasse 1  
CH-8586 Erlen / Switzerland