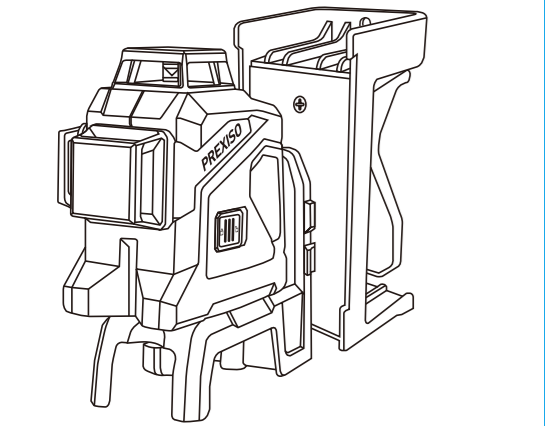


**WICHTIG:**  
Lesen Sie vor Verwendung

# PREXISO



**PLC3-360G**

**GRÜNSTRAHL VOM 3 FADENKREUZ-LASERLEVEL**

2 YEARS LIMITED WARRANTY www.prexiso-eu.com

## SICHERHEITSHINWEIS

Die sichere Arbeit mit dem Messwerkzeug ist nur möglich, wenn die Betriebs- und Sicherheitsinformationen vollständig gelesen und die darin enthaltenen Anweisungen strikt eingehalten werden. Niemals Warnschilder am Messwerkzeug unerkennbar machen. **HEBEN SIE DIESE BEDIENUNGSANLEITUNGEN AUF.** Achtung - Die Verwendung von Bedien- oder Einstellgeräten oder andere als die hier erwähnten Verarbeitungsmethoden können eine gefährliche Strahlenbelastung zur Folge haben.



## WARNING

- LASERSTRAHLUNG.** Nicht in den Strahl schauen. Klasse II Laser Produkt. Schalten Sie den Laserstrahl nur bei Verwendung dieses Werkzeugs ein.
- Entfernen Sie keine Produktetiketten.
  - Vermeiden Sie direkte Augenbelastung. Der Laserstrahl kann zur Erblindung führen.
  - Niemals das Werkzeug in der Nähe von Kindern benutzen oder ihnen die Benutzung des Werkzeugs erlauben.
  - Niemals das Werkzeug in eine Position legen, die dazu führen kann, dass jemand in den Laserstrahl schaut, weder absichtlich noch unabsichtlich.
  - Niemals auf reflektierenden Flächen wie Stahlblech, Glas oder poliertem Metall oder anderen glänzenden, reflektierenden Oberflächen einsetzen. Die glänzende Oberfläche könnte den Strahl zurück auf den Bediener reflektieren.
  - Schalten Sie das Laserwerkzeug immer aus, wenn es nicht benutzt wird. Wenn Sie das Werkzeug eingeschaltet lassen, besteht ein erhöhtes Risiko, dass jemand versehentlich in den Laserstrahl schauen könnte Niemals die Leistung dieses Lasers in irgendeiner Weise verändern. Dies könnte zu einer gefährlichen Laserstrahlung führen.
  - Versuchen Sie niemals das Werkzeug zu reparieren oder zu zerlegen. Wenn unqualifizierte Personen versuchen, dieses Produkt zu reparieren, können schwere Verletzungen auftreten. Jede Reparatur, die an diesem Laserprodukt erforderlich ist, darf nur von qualifiziertem Servicepersonal durchgeführt werden.
  - Die Verwendung anderer Zubehörteile, die für andere Laserwerkzeuge entwickelt wurden, kann zu schweren Verletzungen führen.
  - Niemals das Werkzeug im Freien benutzen.

- Niemals das Werkzeug bei extremen Temperaturbedingungen lagern oder platzieren.
- Niemals Werkzeug in explosionsgefährdeten Umgebungen, z. B. in der Nähe von brennbaren Flüssigkeiten, Gasen oder Stäuben betreiben. Im Werkzeug können Funken entstehen, die den Staub oder Dämpfe entzünden können.
- Werkzeug von Herzschrittmachern fernhalten. Der Magnet innerhalb des Werkzeugs erzeugt ein Feld, das die Funktion der Herzschrittmacher beeinträchtigen kann.
- Halten Sie das Werkzeug von magnetischen Datenträgern und magnetisch empfindlichen Geräten fern. Die Wirkung des Magneten kann zu irreversiblen Datenverlusten führen.
- Die Messung ist möglicherweise nicht exakt, wenn sie über den Nennbereich des Gerätes hinaus verwendet wird.
- Die Verwendung von optischen Instrumenten mit diesem Produkt erhöht eine Gefährdung der Augen.
- Stellen Sie immer sicher, dass sich alle in der Nähe befindenden Personen der Gefahr bewusst sind, direkt in das Messgerät zu schauen.
- Verwenden Sie die Laser-Brillen nicht als Schutzbrille, sie schützen die Augen nicht vor Laserstrahlung.
- Entfernen Sie immer die Batterien, wenn Sie die Laserlichtblende der Laserlinse reinigen.

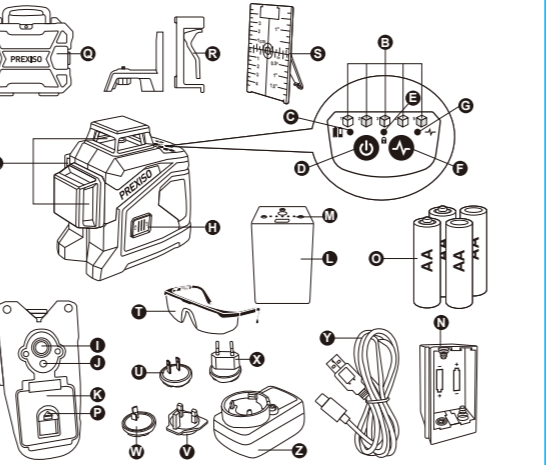
## TECHNISCHE SPEZIFIKATIONEN

KOMPONENTE	SPEZIFIKATIONEN
Laser	λ=500-540 nm, Laserklasse II, maximale Laserleistung < 1mW
Betriebsbereich (typischerweise)	25M (82 FT) *
Genauigkeit (üblicherweise)	±3mm@10M (±1/8" @32ft) *
Selbst nivellierender Bereich	±4°
Geschätzte Akkulaufzeit	2,5 Stunden (alkalische Batterien)
	8 Stunden (Lithium-Ionen-Batterie)
Optimale Betriebstemperatur	14°F zu 104°F (-10°C zu 40°C)
Lagertemperatur	-4°F zu 140°F (-20°C zu 60°C)
Batterien	4 x 1,5 V AA - Alkalibatterien Wiederaufladbarer Lithium-Ionen-Batterie

\*Wichtig: Die Genauigkeit ist in der Entfernung von 10 Metern bewertet. Unter ungünstigen Bedingungen, wie bei extremer Innenbeleuchtung, transparenten Flächen (z.B. Glas, Wasser), porösen Flächen (z.B. Dämmstoffe) oder reflektierenden Flächen (z.B. poliertes Metall, Glas) oder sehr rauen Oberflächen (z.B. Grogguss, Naturstein), wird der Messbereich und die Genauigkeit des Werkzeuges reduziert.

## BESCHREIBUNG

**KENNE DEIN 3-FLUGZEUGE-KREUZLINIENLASER-EBENE**  
Diese 3-Flugzeuge-Kreuzlinienlaser-Ebene ist ein äußerst vielseitiges Werkzeug. Es kann auf dem Boden platziert werden, auf einem Türrahmen oder Werkbank etc. montiert werden, wenn das passende Zubehör verwendet wird. Wandmontage, Stativ etc. Aber nicht limitiert.



TEILE	BESCHREIBUNG
A	Laserstrahl-Ausgangsblende
B	5 Nivelliere Modi verfügbar (1- horizontale Laser ebene, 2 - horizontale Laser ebene, vertikale Laser ebene links und vertikale Laser ebene vorne, 3 - Horizontale Laser ebene und vertikale vordere Laser ebene, 4 - vertikale vordere Laser ebene, 5 - vertikale linke Laser ebene und vordere Laser ebene)
C	Ladezustand des wiederaufladbaren / nicht wiederaufladbaren Akkus
D	Power AN / AUS Mode-Taste und LED
E	Pendel / Transport sperren LED

TEILE	BESCHREIBUNG
F	Puls Modus AN / AUS Taste
G	LED-Modus mit Impuls
H	Einschalten / Ausschalten und Transportschlüssel sperren / loslassen
I	5/8 - 11 Gewindefassung
J	1/4 - 20 Gewindefassung
K	Batteriefach
L	Wiederaufladbare Batterie
M	Ladezustand des Akkus
N	Nicht wiederaufladbares Batteriefach
O	Nicht wiederaufladbare Batterien
P	Batterie Entriegelungsknopf
Q	Plastikbehälter
R	Magnetische Wandhalterung
S	Laserziel
T	Laserbrille
U	Buchse (US, Japan, China) ①
V	Buchse (UK) ①
W	Buchse (Australien) ①
X	Buchse (EU, China) ①
Y	USB-Kabel
Z	Aufladen

① Je nach Kundenauswahl ist standardmäßig nur eines der gezeigten oder beschriebenen Zubehörteile im Produkt enthalten.

## AUSPACKEN

- Werfen Sie beim Auspacken keine Verpackungsmaterialien weg, bis der Inhalt komplett ausgepackt ist:
- 3 Ebenen kreuzen die Laser Ebene
  - Lithium-Ionen-Batterie und 4 x AA-Alkalibatterien
  - Plastikbehälter
  - Ladegerät mit einem bestimmten Stecker und USB-Kabel
  - Magnetische Wandhalterung
  - Nicht wiederaufladbares Batteriefach
  - Laserziel
  - Laserbrille
  - Schnellstartanleitung

Ziehen Sie das kompakte Lasermesswerkzeug sorgfältig aus der Verpackung und legen Sie es auf eine stabile, flache Oberfläche.

## MONTAGE

**Netzteil des Messwerkzeugs**  
Das Messwerkzeug kann entweder mit herkömmlichen nicht wiederaufladbaren Batterien oder mit einer Prexiso-Lithium-Ionen-Batterie betrieben werden.

**Betrieb mit wiederaufladbarer Batterie**  
Verwenden Sie nur die in den technischen Daten aufgeführten Ladegeräte. Nur diese Ladegeräte sind auf den Lithium-Ionen-Akku Ihres Messgeräts abgestimmt.

**Hinweis:** Die Verwendung von Batterien, die für Ihr Messwerkzeug nicht geeignet sind, kann zu Fehlfunktionen oder Schäden am Messwerkzeug führen.  
**Hinweis:** Der Akku wird teilweise aufgeladen geliefert. Laden Sie den Akku im Ladegerät vollständig auf, bevor Sie Ihr Werkzeug zum ersten Mal verwenden, um die volle Akkukapazität sicherzustellen. Der Lithium-Ionen-Akku kann jederzeit aufgeladen werden, ohne die Lebensdauer zu verkürzen. Durch Unterbrechen des Ladevorgangs wird der Akku nicht beschädigt.

Der Lithium-Ionen-Akku ist durch den Elektronischer Zellschutz (ECP) vor Tiefentladung geschützt. Eine Schutzschaltung schaltet das Messwerkzeug aus, wenn die Batterie entladen ist. Schalten Sie das Messwerkzeug nicht wieder ein, nachdem es von der Schutzschaltung ausgeschaltet wurde. Dies kann den Akku beschädigen. Schieben Sie den geladenen Akku (L) in den Akkufach (K), bis Sie das Gefühl haben, dass er einrastet. Um die Batterie (L) zu entfernen, drücken Sie die Entriegelungstasten (P) und ziehen Sie sie aus dem Batteriefach (K) heraus. Wenden Sie dazu keine Gewalt an.

**Betrieb mit nicht wiederaufladbaren Batterien**  
Es wird empfohlen, zum Betrieb des Messwerkzeugs Alkalibatterien zu verwenden. Die Batterien werden in das Batteriefach (N) eingelegt. Das Batteriefach ist nur zur Verwendung in bestimmten Prexiso-Messwerkzeugen vorgesehen und darf nicht mit nicht gekennzeichneten Werkzeugen verwendet werden.

Um die Batterien einzulegen, legen Sie zuerst 4 AA-Batterien mit der richtigen Polarität in das Batteriefach ein und schieben Sie dann das Batteriefach mit eingelegten Batterien in den Batteriefach (K), bis Sie das Gefühl haben, dass es einrastet. Um die Batterien (N) zu entfernen, drücken Sie die Entriegelungstasten (P) und ziehen Sie das Batteriefach mit eingelegten Batterien aus dem Batteriefach (K). Wenden Sie dazu keine Gewalt an.  
**Hinweis:** Tauschen Sie immer alle Batterien gleichzeitig aus. Verwenden Sie nur Batterien desselben Herstellers mit gleicher Kapazität.

Nehmen Sie das mit Batterien beladene Batteriefach aus dem Messwerkzeug, wenn Sie es längere Zeit nicht benutzen. Die Batterien können bei längerer Lagerung korrodieren und sich selbst entladen.

**Batterieladeanzeige**  
Die Batterieladeanzeige (C) zeigt den Ladezustand der Batterie / Batterien an.  
Solide LED

LED	LADESTATUS
Grünes Dauerlicht	100%-30%
Blinkendes rotes Licht	30%-10%
Kein Licht	<10%

Wenn die wiederaufladbaren oder nicht wiederaufladbaren Batterien fast leer sind, werden die Laserlinien allmählich schwächer. Ersetzen Sie sofort einen defekten Akku oder leere Batterien.

## BETRIEB

**Automatische Betriebsart**  
Wenn sich das Messwerkzeug im Ausschaltzustand befindet, schieben Sie den Schalter (A) in Richtung der Seite (B), das Messwerkzeug wird eingeschaltet und eine horizontale Laser Ebene wird erzeugt. Das Messwerkzeug verfügt über fünf Betriebsarten (B), zwischen denen Sie jederzeit durch kurzes Drücken der Taste (C) wechseln können.

Schieben Sie den Schalter (A) in Richtung der Seite (B), das Messwerkzeug ist ausgeschaltet.

## Manuelle Betriebsart

Wenn sich das Messwerkzeug im Ausschaltzustand befindet, drücken Sie die Taste (D) 2 Sekunden lang, das Messwerkzeug ist eingeschaltet und das Pendel / der Transport ist verriegelt. 5 kurze Betriebsarten (B) können jederzeit durch kurzes Drücken der Taste (C) umgeschaltet werden. Unter solchen Umständen leuchtet die Pendel- / Transport sperr-LED durchgehend rot, die Laserlinien beginnen zu blinken und das Messwerkzeug kann nicht automatisch ausgerichtet werden. Schieben Sie den Schalter (A) in Richtung der Seite (B), die LED für Pendel / Transport sperre ist aus, die Laserlinien hören auf zu blinken und das Messgerät kann automatisch ausgerichtet werden. Das Messgerät kann gestoppt werden, indem (A) in Richtung des Teils paar (B) geschoben und die Taste (D) 2 Sekunden lang gedrückt wird, wenn der Schalter (A) in Richtung der Seite (B) ist.

## Betriebsart des Empfängers

Der Empfängermodus muss aktiviert sein, wenn Sie mit dem Laserempfänger arbeiten, unabhängig davon, welcher Betriebsmodus ausgewählt ist. Im Empfängermodus blinken die Laserlinien mit einer sehr hohen Frequenz, sodass sie vom Laserempfänger erkannt werden können. Um den Empfängermodus einzuschalten, drücken Sie die Empfängermodus-Taste (F). Die Empfängermodus anzeige (G) leuchtet grün. Wenn der Empfängermodus eingeschaltet ist, sind die Laserlinien für das menschliche Auge weniger sichtbar. Schalten Sie daher den Empfängermodus aus, indem Sie die Empfängermodus-Taste (F) erneut drücken, um ohne Laserempfänger zu arbeiten. Die Empfängermodus anzeige (G) erlischt.

## VERWENDUNG MIT DER KLEMME, WANDMONTAGE ODER TRIPOD

An der Unterseite des Werkzeugs befinden sich eine 1/4 "-20-Mutter (J) und eine 5/8" -11-Mutter (I). Befestigen Sie das Werkzeug wie Zubehör, Klemmen, Wandmontage oder Stativ (nicht im Lieferumfang enthalten), indem Sie die Werkzeugschrauben mit der 1/4 "-20 und 5/8"-11 Schrauben am Zubehör montieren. Mit dem Zubehör kann das Tool unter verschiedenen Anwendungen eingesetzt werden, was die Arbeit erleichtert.  
**Hinweis:** Stellen Sie sicher, dass das Werkzeug an den Zubehörteilen montiert werden kann, ohne Schäden oder Interferenzen mit irgendeinem Teil des Messwerkzeug oder das Zubehör.

## ANWENDUNGEN

- Der selbstnivellierende Fadenkreuz-Laser kann auf dem Boden, auf einer Werkbank oder einem Türrahmen usw. zur Punktmarkierung und einfachen Ausrichtung durch Sicht platziert werden. Er ist ideal für folgende Anwendungen:
- Aufhängen von Bildern, Fotos oder Kunstwerken an Wänden.
  - Tapezieren und Schablonenarbeiten.
  - Rahmen von Türen und Fenstern.
  - Installieren von elektrischen Leitungen und Rohren.
  - Montieren von Wandleuchten, Steckdosen, Schaltern und Beleuchtung.
  - Installieren einer abgehängten Decke.
  - Malerarbeiten
  - Installieren von Schränken.
  - Verlegen von Fliesen und Fußböden

## INSTANDHALTUNG

Dieses Lasermesswerkzeug wurde als wartungsarmes Werkzeug konzipiert. Um jedoch seine Leistung beizubehalten, müssen Sie diese

- einfachen Anweisungen immer beachten:
- Vermeiden Sie es, das Gerät einem Stoß, einer ständigen Vibration oder einer extrem heißen oder kalten Umgebung auszusetzen.
  - Immer Werkzeug im Innenbereich aufbewahren.
  - Immer Werkzeug von Staub und Flüssigkeiten frei halten. Verwenden Sie zum Reinigen nur ein sauberes, weiches Tuch. Wenn nötig, befeuchten Sie die Tücher mit reinem Alkohol oder etwas Wasser.
  - Zerlegen Sie nicht das Laser-Messgerät, sie könnten sich einer gefährlichen Strahlenbelastung aussetzen.
  - Versuchen Sie nicht, irgendwelche Teile der Laserlinse zu wechseln.

## FEHLERBEHEBUNG

PROBLEM	URSACHE	LÖSUNG
Die Laserlinienprojektion ist schwach.	Batterien sind schwach.	Ersetzen Sie diese mit neuen Batterien.
Die Laserlinie ist schwer zu sehen.	Das Werkzeug ist außerhalb des Nennbereichs.	Bewegen Sie das Werkzeug näher innerhalb des Nennbereichs.
Laserlinie wird nicht projiziert.	Keine Batterien oder Batterien sind erschöpft.	Legen Sie neue Batterien ein.
Laserlinie flackert/alarierend.	Die Oberfläche, auf der das Werkzeug platziert wurde, ist uneben, oder das Werkzeug befindet sich außerhalb des automatischen Selbstnivellierungsbereichs.	Platzieren Sie das Werkzeug auf einer ebenen Oberfläche innerhalb einer Abweichung von +/- 4 Grad.

## VORSICHT

**CAUTION** Leere Batterien dürfen nicht mit dem Hausmüll entsorgt werden. Achten Sie auf die Umwelt und bringen sie diese zu den Sammelstellen, die in Übereinstimmung mit nationalen oder lokalen Vorschriften zur Verfügung gestellt werden. Das Produkt darf nicht mit dem Hausmüll entsorgt werden. Entsorgen Sie das Produkt entsprechend den in Ihrem Land geltenden nationalen Vorschriften. Beachten Sie die nationalen und länderspezifischen Vorschriften. Produktspezifische Behandlung und Entsorgung können von unserer Homepage heruntergeladen werden.

## GARANTIE

Das Prexiso PLC3-360G hat eine zweijährige Garantie. Wenden Sie sich für weitere Informationen an Ihren Händler. Diese Garantie erlischt, wenn das Produkt für kommerzielle Zwecke verwendet wird. Diese Garantie ist nicht übertragbar und deckt keine Produkte ab, die durch Missbrauch, Vernachlässigung, Unfall, Änderungen oder Gebrauch und Wartung verursacht wurden, die nicht in der Bedienungsanleitung angegeben sind. Diese Garantie gilt nicht für Verbrauchsmaterialien, die von normalem Gebrauch herrühren können. Diese Garantie schließt jegliches Zubehör aus.



Prexiso AG  
Fabrikstrasse 1, CH-8586 Erlen / Switzerland  
www.prexiso-eu.com